

ASSEMBLY INSTRUCTIONS

DVP1242

Warning

All electrical connections must be made according to local codes. If you feel you do not have the experience necessary to do this, please have your fixture installed by a qualified, licensed electrician.

Make sure to note the maximum recommended wattage for your light fixture.
 DO NOT EXCEED THE RECOMMENDED WATTAGE:

DO NOT EXCEED THE RECOMMENDED WATTAGE:

DVP1242 - 2 x 100W Medium Base

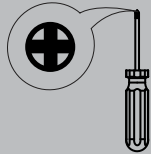
Cleaning

We recommend that you use a mild detergent, such as dish washing soap, and warm water to clean the glass and metal surfaces. After cleaning, make sure to dry the fixture completely because moisture will corrode the satin finish. Use a damp soft cloth to wipe off dust. DO NOT use abrasive pads or cleaning materials.

During installation, some fixtures may require subtle adjustments in order for the fixture to look as intended.

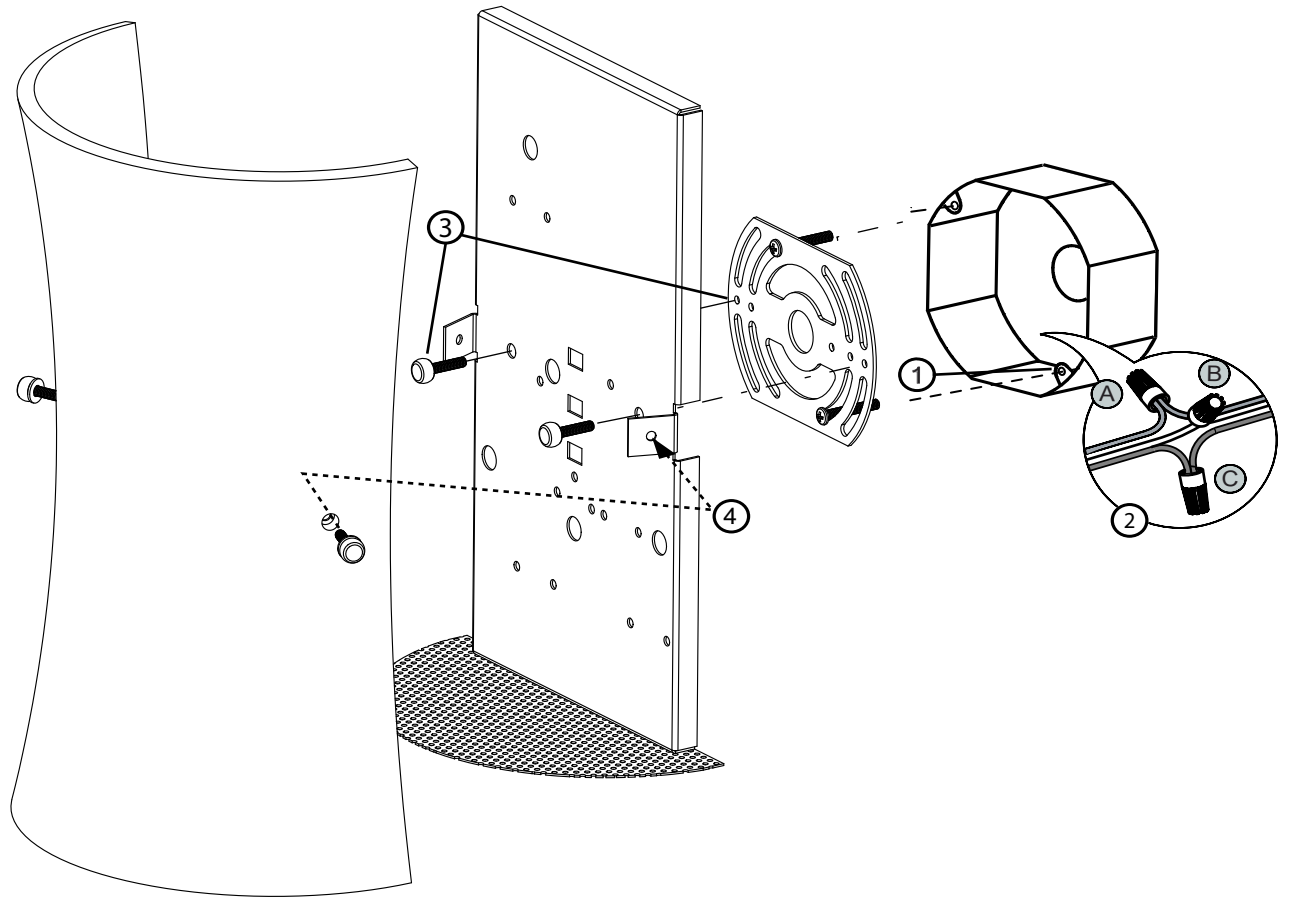
Tools

Phillips Head Screwdriver



If you have any questions, comments, or concerns contact us at customerservice@dvi.lighting

DVI Lighting
 120 Great Gulf Drive, Concord
 Ontario, L4K 5W1 Canada
 T: 1 855 384 5483
 F: 1 855 384 8435



1. Attach the mounting plate to the electrical box using the pair of supplied screws.
2. Using the supplied wire nuts, connect the wires in the following order:
 A: Copper ground wire to ground wire. If you only have two wires coming from the electrical box, connect the fixture's copper wire to the green ground screw on the crossbar.
 B: White fixture wire to white supply wire.
 C: Black fixture wire to black supply wire.
3. Place the fixture body over the screws, and attach the caps to hold the fixture in place.
4. Attach the glass onto the body of the fixture with finials. Place rubber washers on the finial screws in order to provide protection between the glass and the metal base.

**RENOVATING
 YOUR HOME?**
 Snap a photo of your fixture in your home and tag us on our social media for your chance to be featured!

These instructions are property of DVI Lighting. Do not copy or reproduce.

PLAN DE MONTAGE

DVP1242

Avertissement

Risque d'incendie et de choc électrique. Ce produit doit être installé par un electricien qualifié et certifié. Votre filerie doit être conforme aux codes locaux et nationaux. Si vous n'avez que deux fils dans votre boîte électrique, vissez le fil en cuivre sur la barre transversals de l'appareil.

NE PAS EXCÉDER LE WATTAGE RECOMMANDÉ:

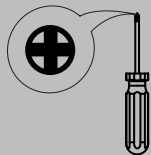
DVP1242 - 2 x 100W Culot Moyen

Nettoyage

Épousseter, pour nettoyer le verre à fond, laver à la main avec un savon doux et assécher immédiatement pour retenir le fini satiné. N'utilisez pas de produits abrasifs ou chimiques.

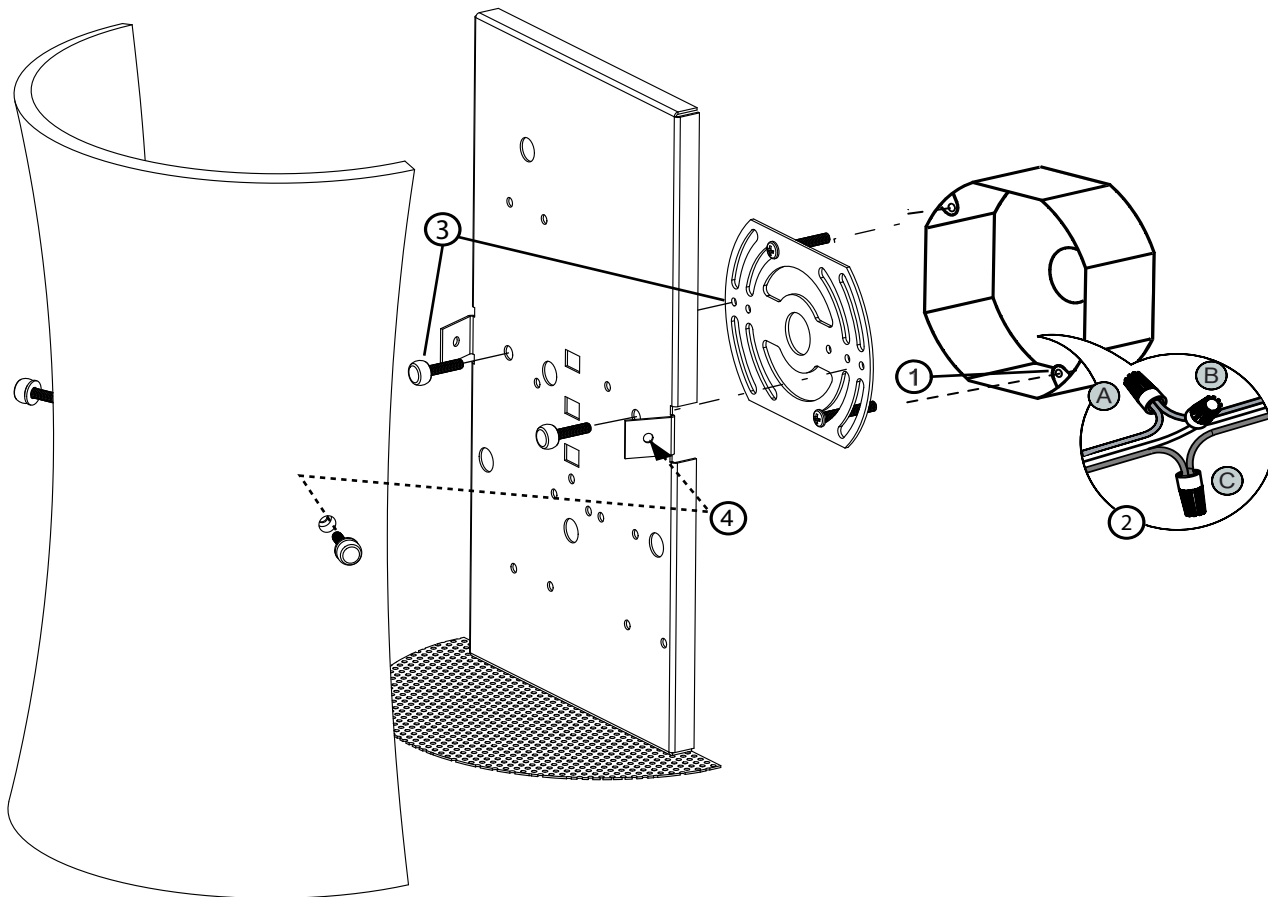
Instruments

Tournevis Phillips



Pour toutes questions ou commentaires veuillez nous contacter au customer.service@dvi.lighting

DVI Lighting
120 Great Gulf Drive, Concord
Ontario, L4K 5W1 Canada
T: 1 855 384 5483
F: 1 855 384 8435



1. Fixez le plateau d'ancrage à la boîte électrique en utilisant la paire de vis fournie.
2. À l'aide des bagues de retenue fournies, reliez les fils de la façon suivante:
A: Branchez le fils en cuivre de raccordement à terre au fils de raccordement à terre extérieur. S'il n'y a que deux fils qui sortent de la boîte électrique, branchez le fil en cuivre de l'appareil à la vise verte se trouvant dans la plaquette trouée.
B: Branchez le fil blanc de l'appareil d'éclairage au fil blanc de la boîte électrique extérieure.
C: Branchez le fil noir de l'appareil d'éclairage au fil noir de la boîte électrique extérieure.
3. Placer le gabarit sur le corps de vis, et joindre les caps à tenir l'appareil en place.
4. Fixez le verre, la sur le corps avec des épis de faitage.

FIER DE VOS RÉNOVATIONS?

Prenez une photo de votre pièce avec ce luminaire et identifiez-nous pour courrir la chance qu'on la partage!

Ces instructions sont la propriété de DVI éclairage. Ne pas copier ou de reproduire.