

Cardiff

DVP142015

Warning

All electrical connections must be made according to local codes. If you feel you do not have the experience necessary to do this, please have your fixture installed by a qualified, licensed electrician.

Make sure to note the maximum recommended wattage for your light fixture.

DO NOT EXCEED THE RECOMMENDED WATTAGE:

DVP142015 - 1 x 100W Medium Base

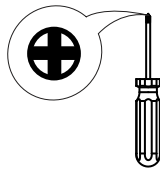
Cleaning

We recommend that you use a mild detergent, such as dish washing soap, and warm water to clean the glass and metal surfaces. After cleaning, make sure to dry the fixture completely because moisture will corrode the satin finish. Use a damp soft cloth to wipe off dust. DO NOT use abrasive pads or cleaning materials.

During installation, some fixtures may require subtle adjustments in order for the fixture to look as intended.

Tools

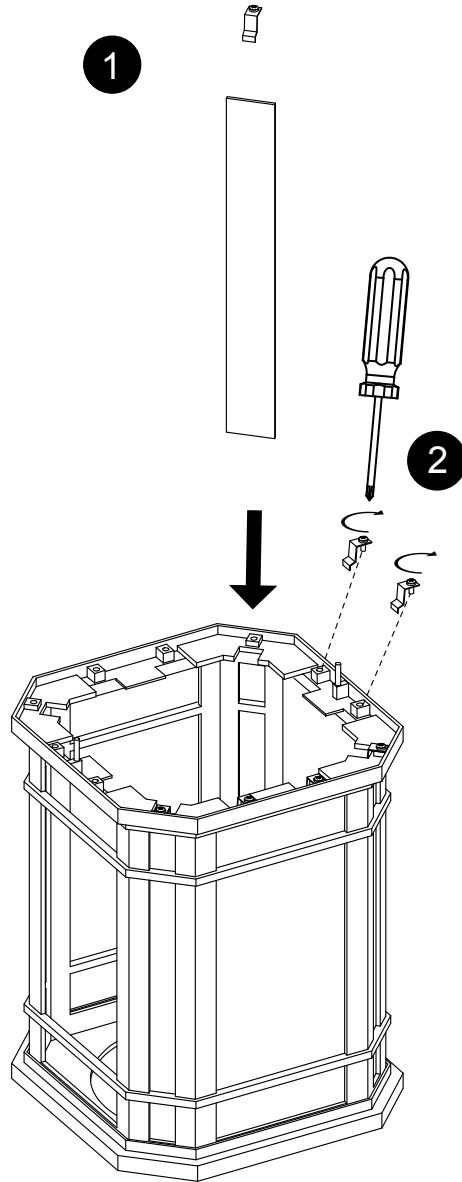
Phillips head screwdriver



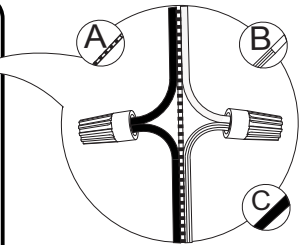
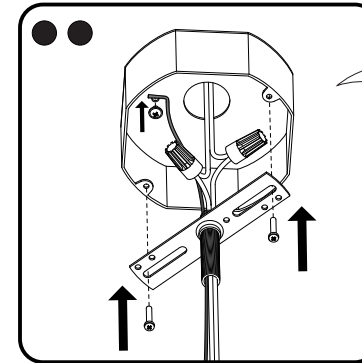
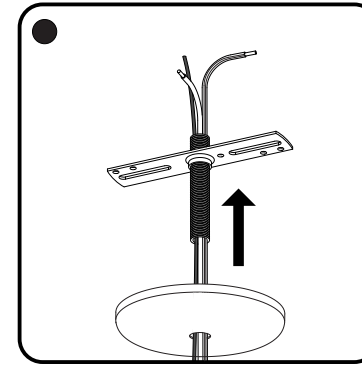
DVI

LIGHTING INC
WWW.DVCANADA.COM

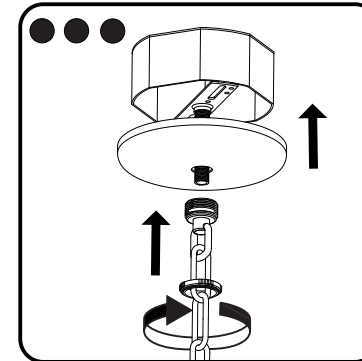
DVI Lighting
120 Great Gulf Drive, Concord
Ontario, L4K 5W1
Canada
Tel: (905) 660 5600
Fax: (905) 660 5714



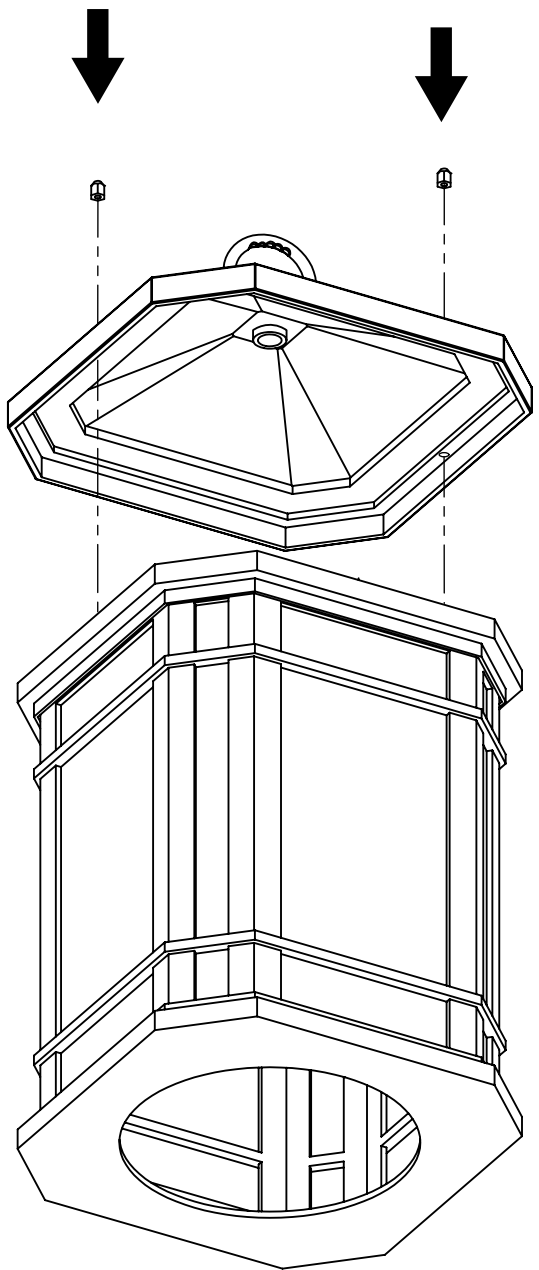
3



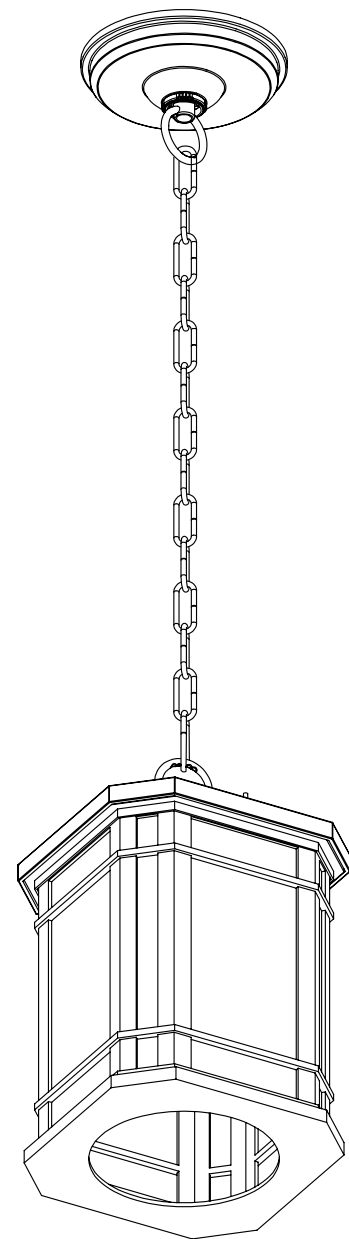
- A. Copper ground wire to ground wire - If you only have two wires coming from the electrical box, connect the fixture's copper wire to the green ground screw on the mounting plate.
- B. Ribbed Wire to White Supply Wire
- C. Smooth Fixture Wire to Black Supply Wire



4



5



Cardiff

DVP142015

Avertissement

Risque d'incendie et de choc électrique. Ce produit doit être installé par un electricien qualifié et certifié. Votre filerie doit être conforme aux codes locaux et nationaux. Si vous n'avez que deux fils dans votre boîte électrique, vissez le fil en cuivre sur la barre transversale de l'appareil.

NE PAS EXCÉDER LE WATTAGE RECOMMANDÉ:

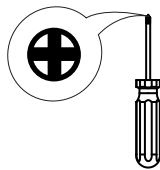
DVP142015 - 1 x 100W Culot Moyen

Nettoyage:

Épousseter, pour nettoyer le verre à fond, laver à la main avec un savon doux et assécher immédiatement pour retenir le fini satiné. N'utilisez pas de produits abrasif ou chimique.

Instruments

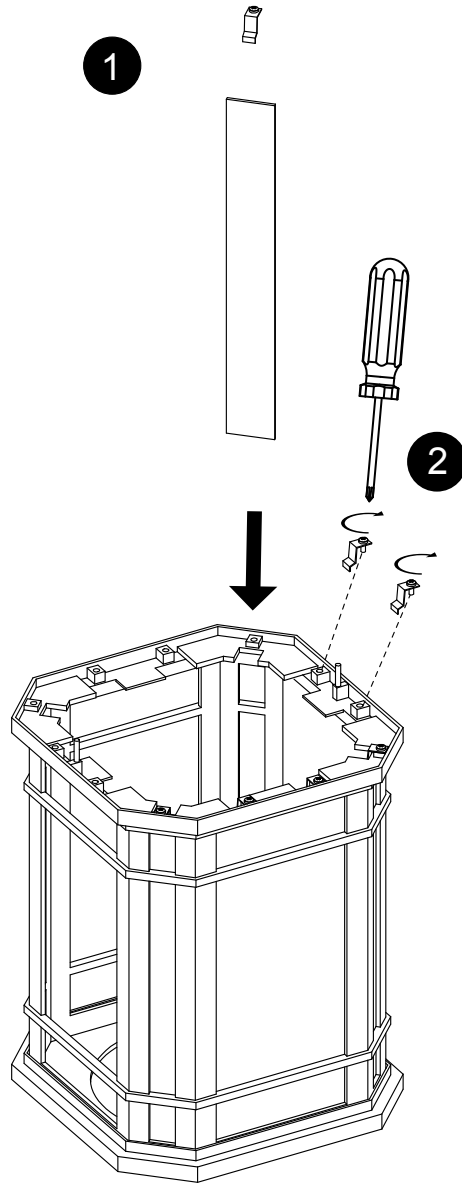
Phillips tournevis



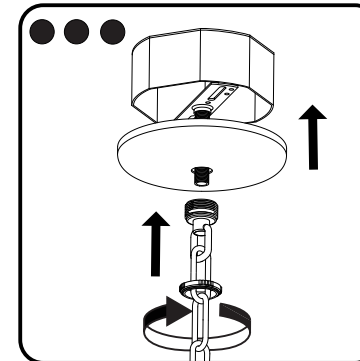
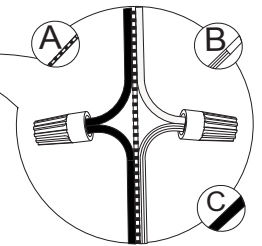
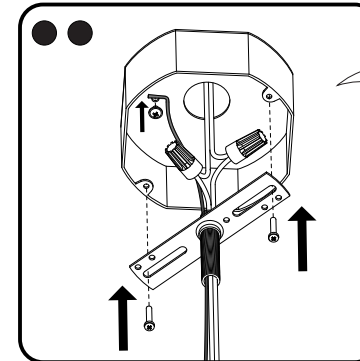
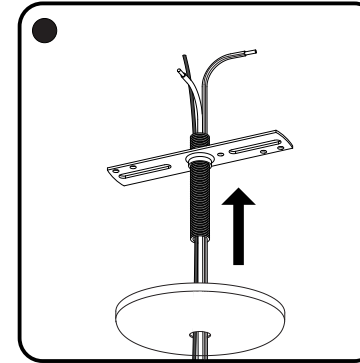
DVI

LIGHTING INC
WWW.DV CANADA.COM

DVI Lighting
120 Great Gulf Drive, Concord
Ontario, L4K 5W1
Canada
Tel: (905) 660 5600
Fax: (905) 660 5714

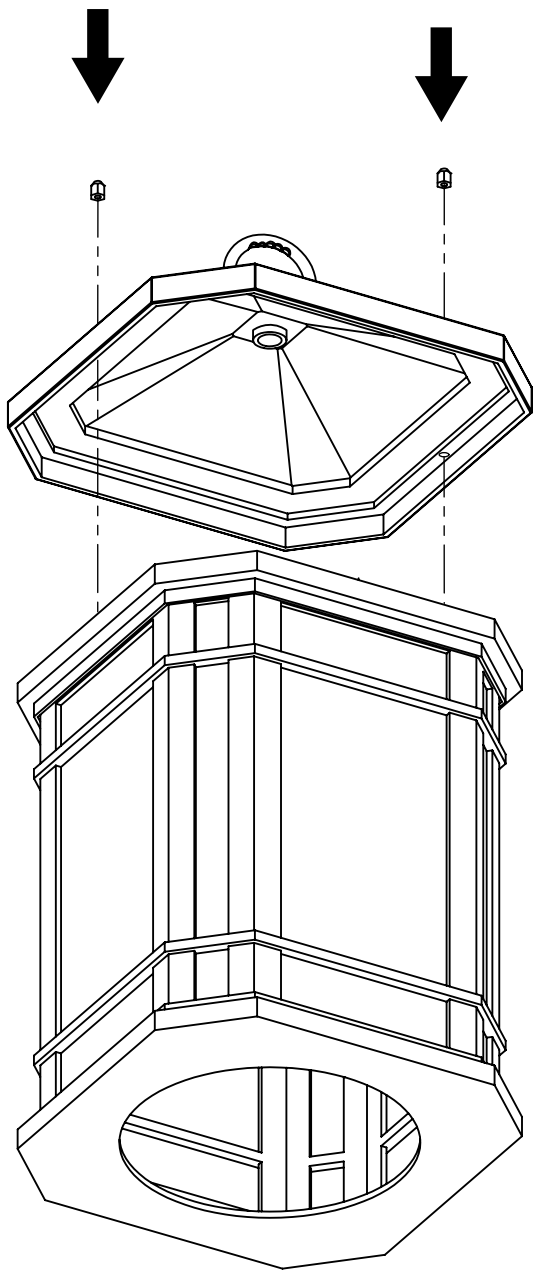


3



- Fixez le fil de terre en cuivre à la mise à la terre. S'il n'y a que deux fils qui sortent de la boîte de sortie électrique, fixez le fil en cuivre de l'appareil d'éclairage à la vis de terre en vert de la Barre Transversale.
- Brancher le fil blanc au fil à nervures(neutre) del la fixture.
- Brancher le fil noir au fil noir de la fixture.

4



5

