

Zurich

DVP14506, DVP14508

Warning

All electrical connections must be made according to local codes. If you feel you do not have the experience necessary to do this, please have your fixture installed by a qualified, licensed electrician.

Make sure to note the maximum recommended wattage for your light fixture. **DO NOT EXCEED THE RECOMMENDED WATTAGE:**

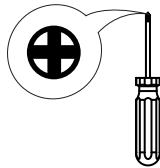
DVP14506, DVP14508 - 3 x 100W Medium Base Bulbs

Cleaning

We recommend that you use a mild detergent, such as dish washing soap, and warm water to clean the glass and metal surfaces. After cleaning, make sure to dry the fixture completely because moisture will corrode the satin finish. Use a damp soft cloth to wipe off dust. **DO NOT USE** abrasive pads or cleaning materials.

Tools

Phillips head screwdriver



DVI

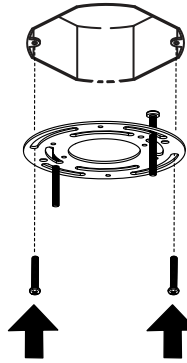
LIGHTING INC
WWW.DVCANADA.COM

DVI Lighting
120 Great Gulf Drive, Concord
Ontario, L4K 5W1
Canada
Tel: (905) 660 5600
Fax: (905) 660 5714

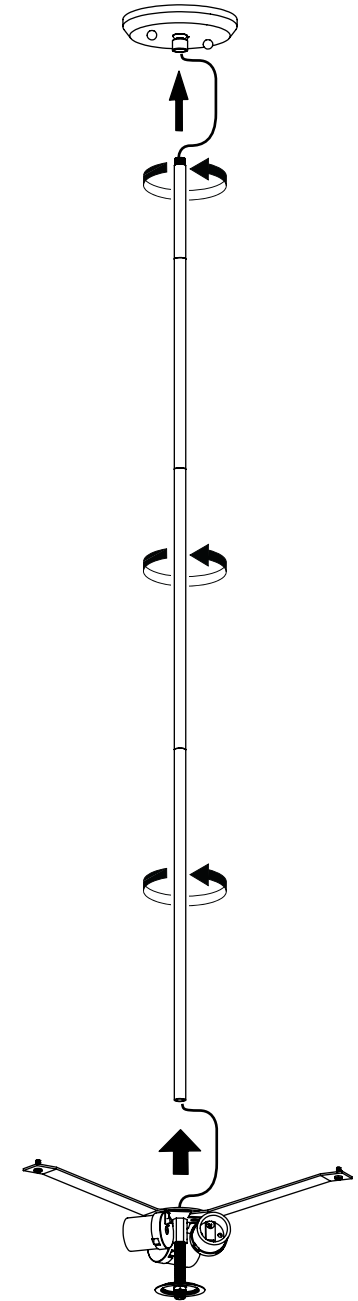


1

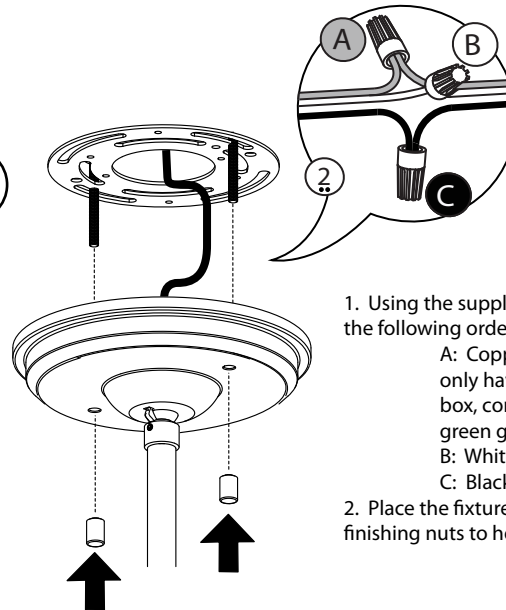
Attach the universal mounting plate to the electrical box using a pair of supplied screws.



2



3



1. Using the supplied wire connectors, connect the wires in the following order:

- A: Copper ground wire to ground wire - If you only have two wires coming from the electrical box, connect the fixture's copper wire to the green ground screw on the mounting plate.
- B: White fixture wire to white supply wire.
- C: Black Fixture wire to black supply wire.

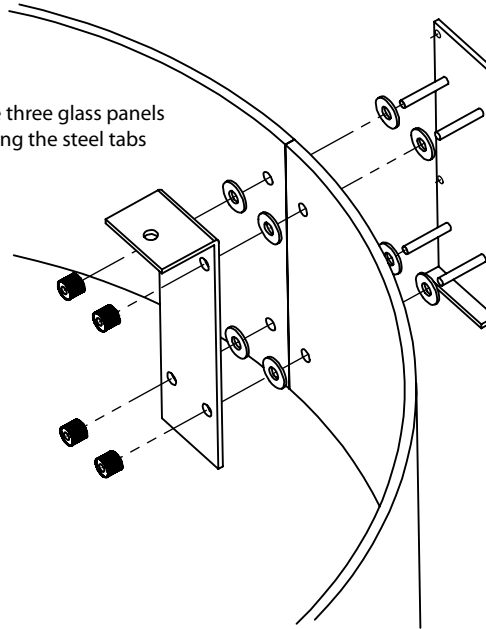
2. Place the fixture body over the screws and attach the finishing nuts to hold the fixture in place.

Zurich

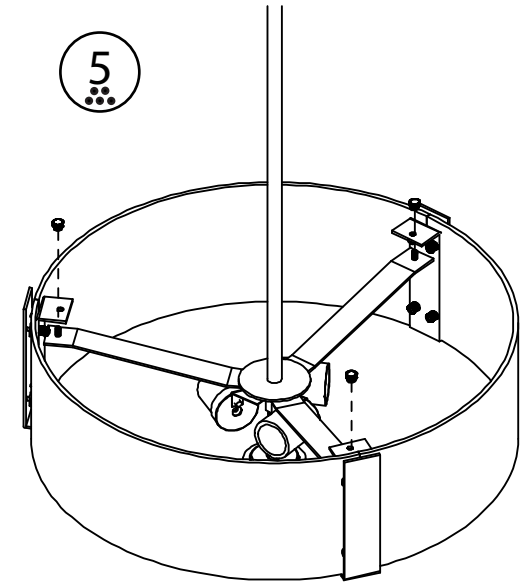
DVP14506, DVP14508

4

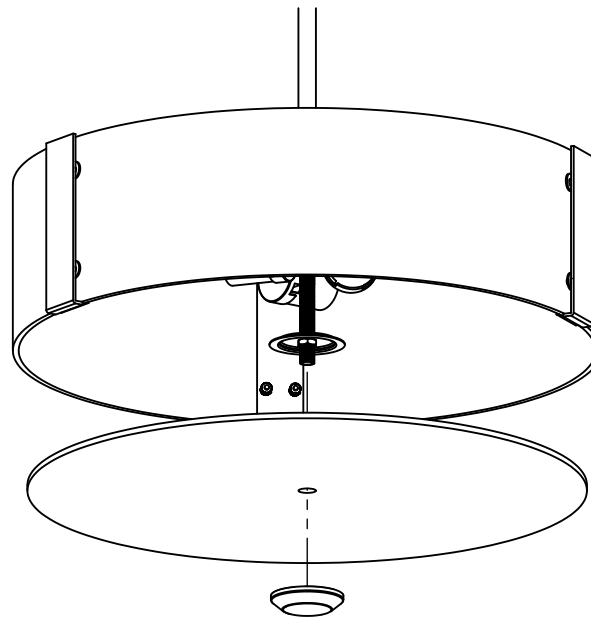
Connect the three glass panels together using the steel tabs as shown.



5



6



DVI
LIGHTING INC
WWW.DVCANADA.COM

DVI Lighting
120 Great Gulf Drive, Concord
Ontario, L4K 5W1
Canada
Tel: (905) 660 5600
Fax: (905) 660 5714



5YR
warranty
Garantie de 5 ans

Zurich

DVP14506, DVP14508

Avertissement:

Risque d'incendie et de choc électrique. Ce produit doit être installé par un electricien qualifié et certifié. Votre filerie doit être conforme aux codes locaux et nationaux. Si vous n'avez que deux fils dans votre boîte électrique, vissez le fil en cuivre sur la barre transversale de l'appareil.

Ne pas excéder le wattage recommandé:

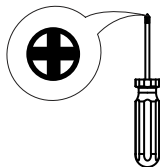
DVP14506, DVP14508 - 3 x 100W ampoule à culot moyen maximum.

Nettoyage:

Épousseter, pour nettoyer le verre à fond, laver à la main avec un savon doux et assécher immédiatement pour retenir le fini satiné. N'utilisez pas de produits abrasifs ou chimiques.

Instruments:

Phillips tournevis

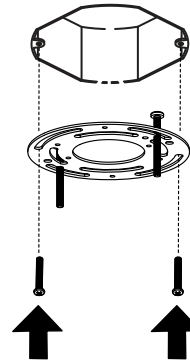


DVI
LIGHTING INC
WWW.DVCANADA.COM

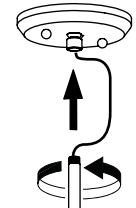
DVI Lighting
120 Great Gulf Drive, Concord
Ontario, L4K 5W1
Canada
Tel: (905) 660 5600
Fax: (905) 660 5714



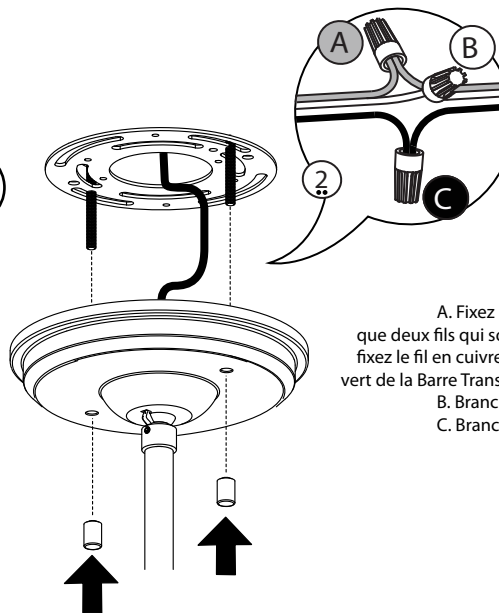
1



2



3

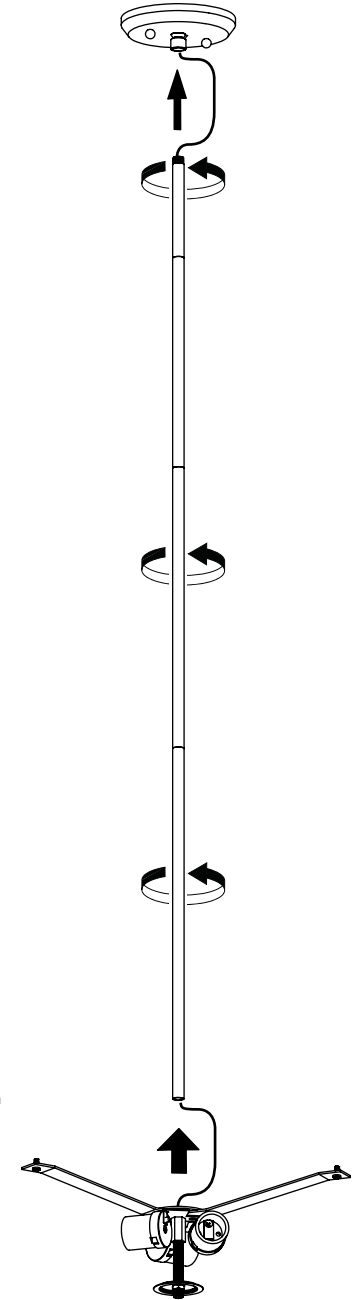


A. Fixez le fil de terre en cuivre à la mise à la terre. S'il n'y a que deux fils qui sortent de la boîte de sortie électrique, fixez le fil en cuivre de l'appareil d'éclairage à la vis de terre vert de la Barre Transversale.

B. Brancher le fil blanc au fil à nervures(neutre) del la fixture

C. Brancher le fil noir au fil rude(sous tension) de la fixture.

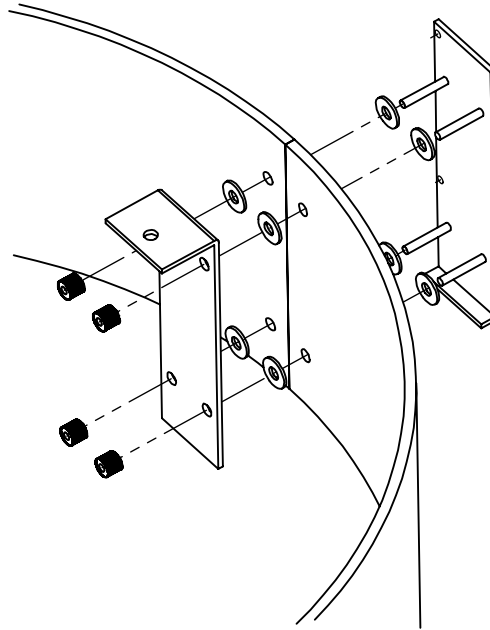
en



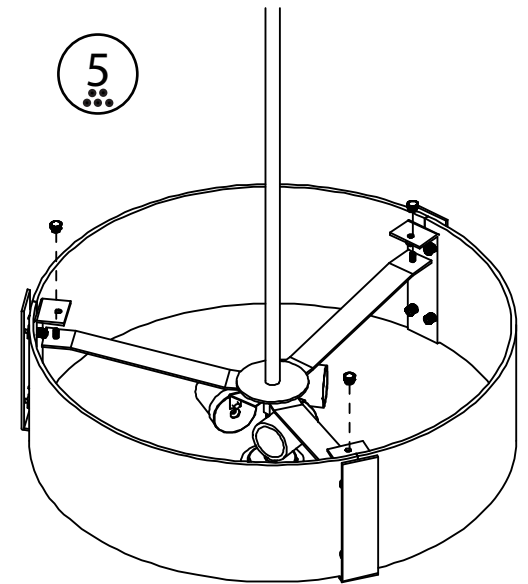
Zurich

DVP14506, DVP14508

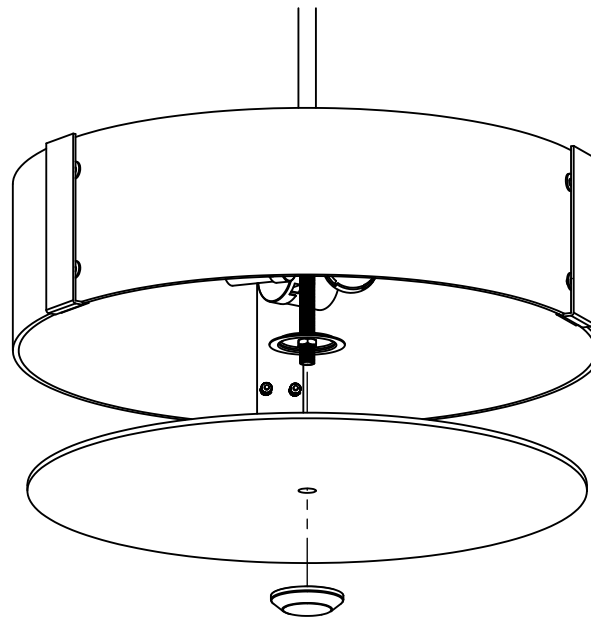
4



5



6



DVI
LIGHTING INC
WWW.DVCANADA.COM

DVI Lighting
120 Great Gulf Drive, Concord
Ontario, L4K 5W1
Canada
Tel: (905) 660 5600
Fax: (905) 660 5714



5YR
warranty
Garantie de 5ans