

ASSEMBLY INSTRUCTIONS

DVP34902
DVP34904

Warning

All electrical connections must be made according to local codes. If you feel you do not have the experience necessary to do this, please have your fixture installed by a qualified, licensed electrician.

Make sure to note the maximum recommended wattage for your light fixture.

DO NOT EXCEED THE RECOMMENDED WATTAGE:

DVP34902 - 1 x 65W DC LED
DVP34904 - 1 x 90W DC LED

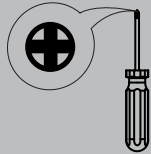
Cleaning

We recommend that you use a mild detergent, such as dish washing soap, and warm water to clean the glass and metal surfaces. After cleaning, make sure to dry the fixture completely because moisture will corrode the satin finish. Use a damp soft cloth to wipe off dust. DO NOT use abrasive pads or cleaning materials.

During installation, some fixtures may require subtle adjustments in order for the fixture to look as intended.

Tools

Phillips Head Screwdriver

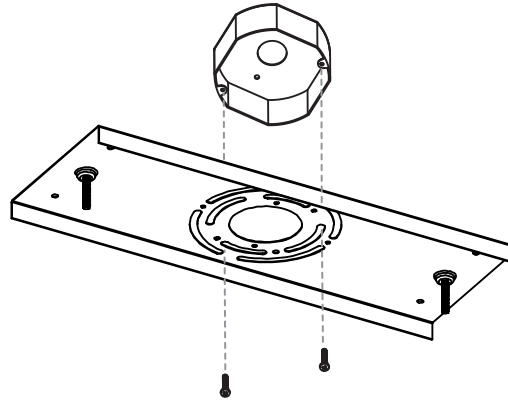


If you have any questions, comments, or concerns contact us at customerservice@dvi.lighting

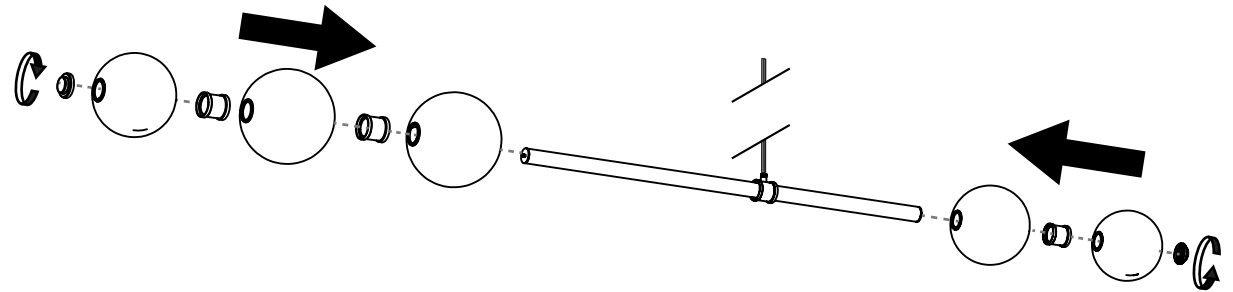
DVI Lighting
120 Great Gulf Drive, Concord
Ontario, L4K 5W1 Canada
T: 1 855 384 5483
F: 1 855 384 8435



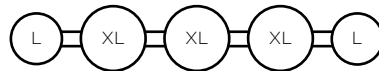
1



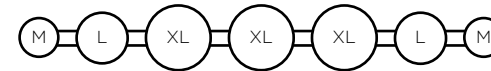
2



DVP34902



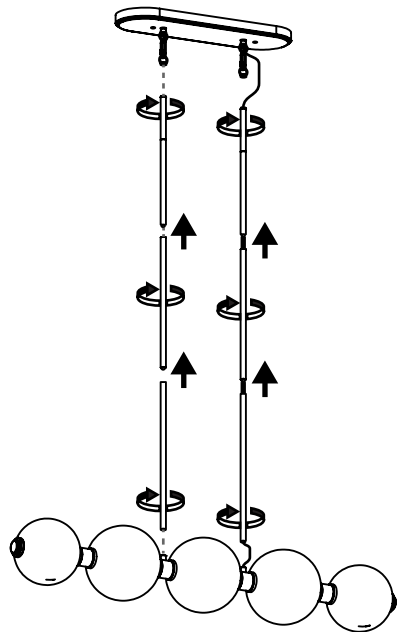
DVP34904



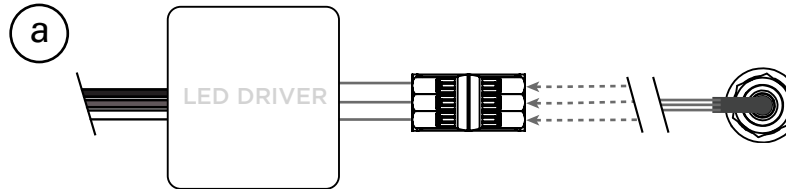
XL	Ø 170mm
L	Ø 150mm
M	Ø 130mm

These instructions are property of DVI Lighting. Do not copy or reproduce.

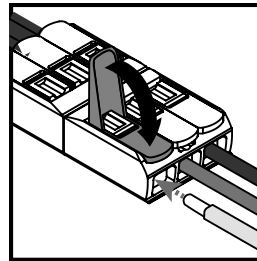
3



4



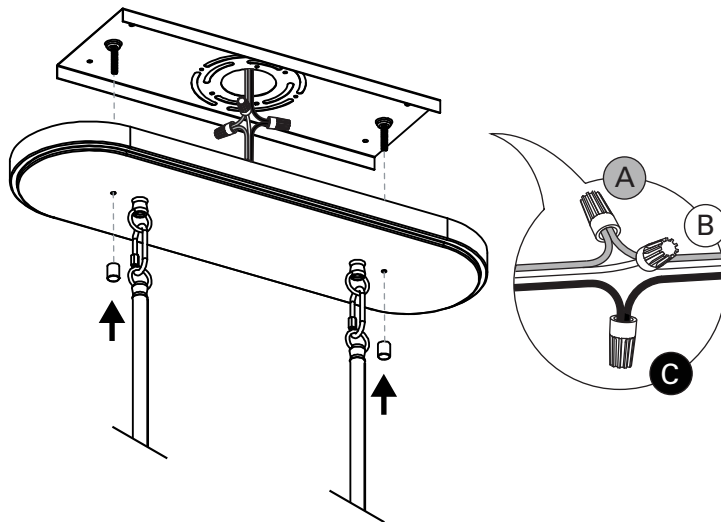
b



Connect Fixture Wires To Splicing Connectors

- 4a. Cut the excess length of each fixture wire leaving enough to easily reach the splicing connectors.
- 4b. Ensure each wire is connected to the correct connector, matching the colors. The positive (+), negative (-), and ground (GND) wires should be connected to their corresponding wires in the splicing connector for proper functionality.

5



- A. Connect the copper ground wire to ground wire - If you only have two wires coming from the electrical box, connect the fixture's copper wire to the green ground screw on the mounting plate.
- B. Connect the white fixture wire (or ribbed wire) to white supply wire.
- C. Connect the black fixture wire to black supply wire.

RENOVATING YOUR HOME?

Snap a photo of your fixture in your home and tag us on our social media for your chance to be featured!

These instructions are property of DVI Lighting. Do not copy or reproduce.

FOLLOW US:

 facebook.com/dvilighting

 @dvi.lighting

 @dvilighting

 pinterest.com/dvilighting

 www.dvi.lighting

PLAN DE MONTAGE

DVP34902
DVP34904

Avertissement

Risque d'incendie et de choc électrique. Ce produit doit être installé par un electricien qualifié et certifié. Votre filerie doit être conforme aux codes locaux et nationaux. Si vous n'avez que deux fils dans votre boîte électrique, vissez le fil en cuivre sur la barre transversale de l'appareil.

NE PAS EXCÉDER LE WATTAGE RECOMMANDÉ:

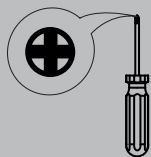
DVP34902 - 1 x 65W DC DEL
DVP34904 - 1 x 90W DC DEL

Nettoyage

Épousseter, pour nettoyer le verre à fond, laver à la main avec un savon doux et assécher immédiatement pour retenir le fini satiné. N'utilisez pas de produits abrasifs ou chimiques.

Instruments

Tournevis Phillips

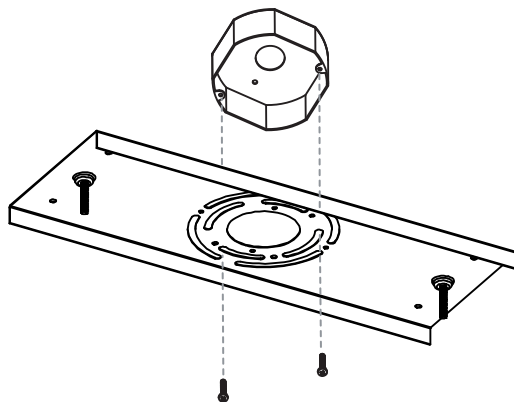


Pour toutes questions ou commentaires veuillez nous contacter au customer.service@dvi.lighting

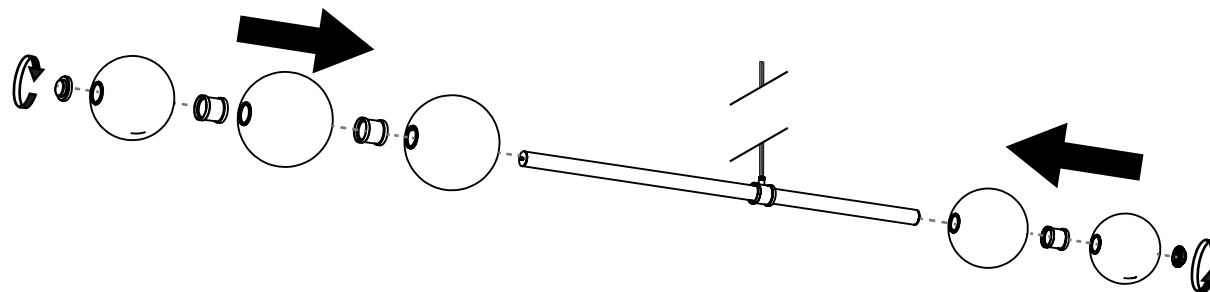
DVI Lighting
120 Great Gulf Drive, Concord
Ontario, L4K 5W1 Canada
T: 1 855 384 5483
F: 1 855 384 8435



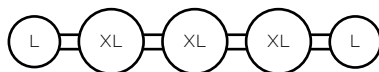
1



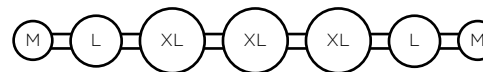
2



DVP34902



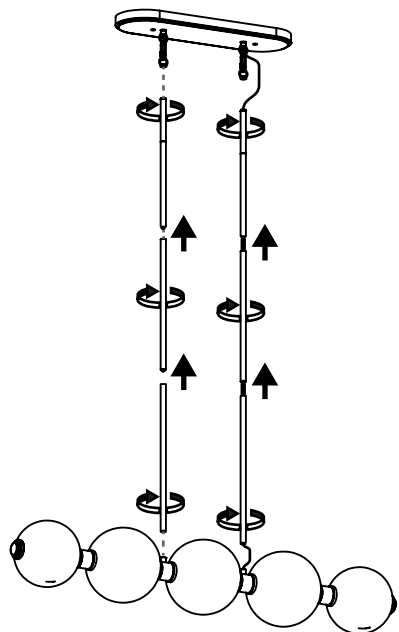
DVP34904



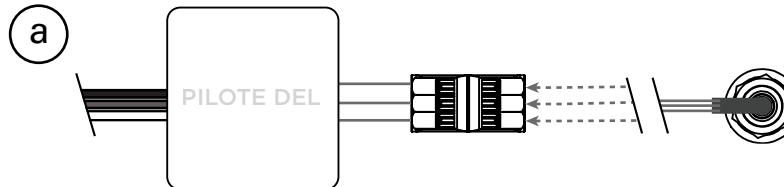
XL	Ø 170mm
L	Ø 150mm
M	Ø 130mm

Ces instructions sont la propriété de DVI éclairage. Ne pas copier ou de reproduire.

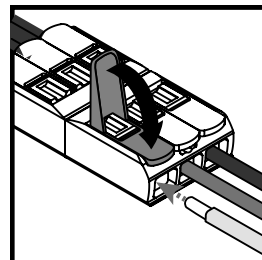
3



4



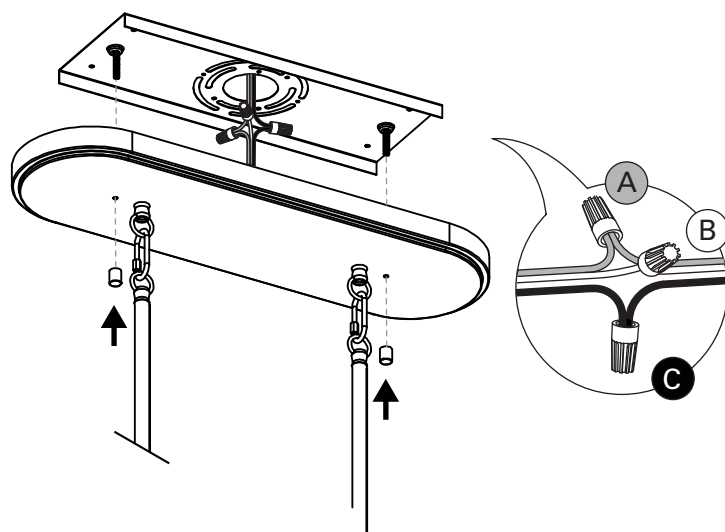
b



Fixez les fils du luminaire au connecteur d'épissure

- 4a. Connectez les fils du luminaire au connecteur d'épissure. Assurez-vous que chaque fil est connecté au connecteur d'épissure dont la couleur opposée correspond. Les fils positifs (+), négatifs (-) et de mise à la terre (GND) doivent être connectés à leurs fils correspondants dans le connecteur d'épissure pour un fonctionnement adéquat.
- 4b.

5



- A. Fixez le fil de terre en cuivre à la mise à la terre. S'il n'y a que deux fils qui sortent de la boîte de sortie électrique, fixez le fil en cuivre de l'appareil d'éclairage à la vis de terre en vert de la barre transversale.
- B. Brancher le fil blanc au fil à nervures(neutre) du luminaire.
- C. Brancher le fil noir au fil noir du luminaire.

FIER DE VOS RÉNOVATIONS?

Prenez une photo de votre pièce avec ce luminaire et identifiez-nous pour courir la chance qu'on la partage!

Ces instructions sont la propriété de DVI éclairage. Ne pas copier ou de reproduire.