

ASSEMBLY INSTRUCTIONS

DVP35301
DVP35322
DVP35343

Warning

All electrical connections must be made according to local codes. If you feel you do not have the experience necessary to do this, please have your fixture installed by a qualified, licensed electrician.

Make sure to note the maximum recommended wattage for your light fixture.

DO NOT EXCEED THE RECOMMENDED WATTAGE:

DVP34301 - 1 x 12W AC LED
DVP34322 - 1 x 24W AC LED
DVP34343 - 1 x 32W AC LED

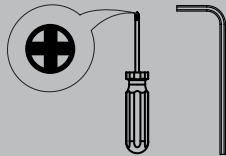
Cleaning

We recommend that you use a mild detergent, such as dish washing soap, and warm water to clean the glass and metal surfaces. After cleaning, make sure to dry the fixture completely because moisture will corrode the satin finish. Use a damp soft cloth to wipe off dust. DO NOT use abrasive pads or cleaning materials.

During installation, some fixtures may require subtle adjustments in order for the fixture to look as intended.

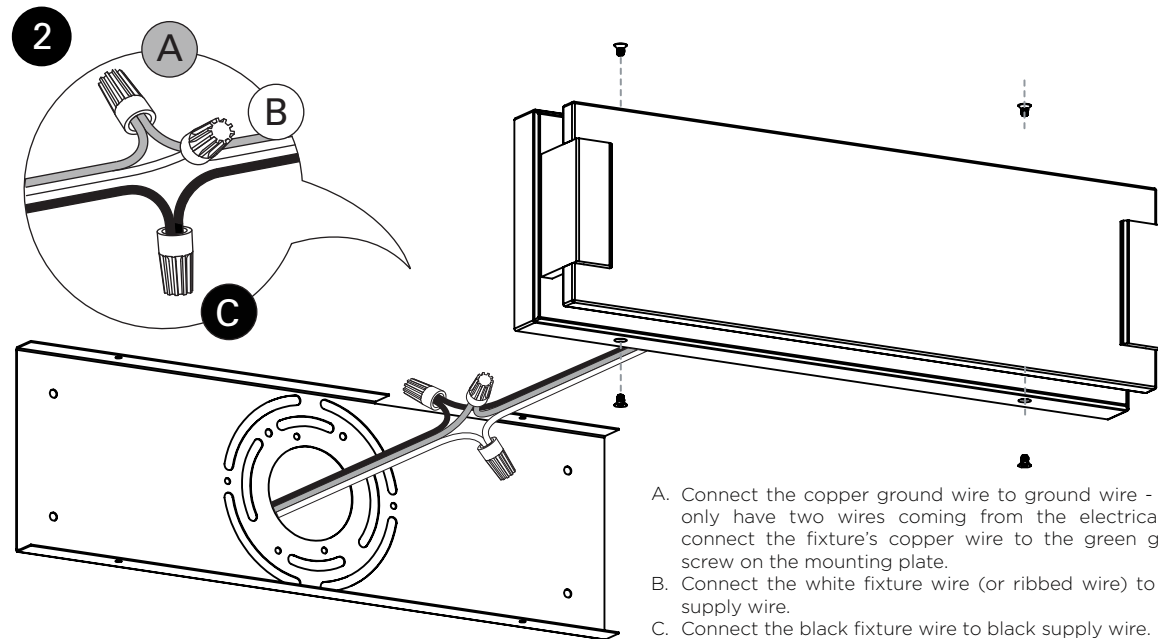
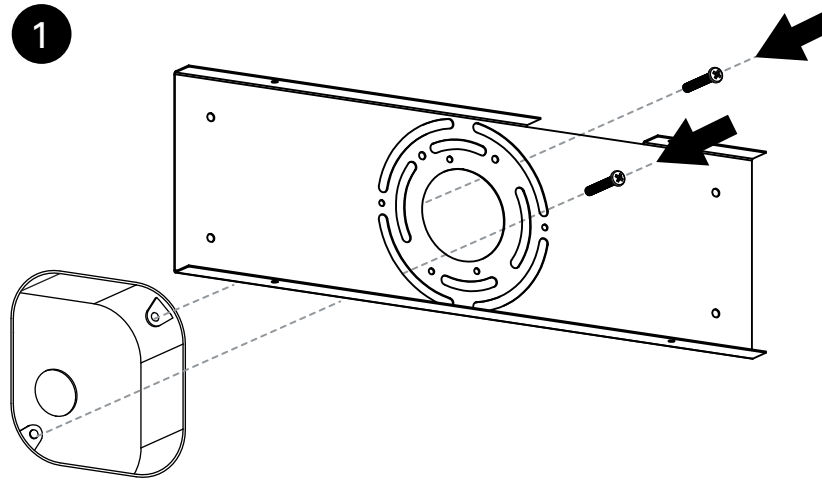
Tools

Phillips Head Screwdriver
Allen Key



If you have any questions, comments, or concerns contact us at customerservice@dvi.lighting

DVI Lighting
120 Great Gulf Drive, Concord
Ontario, L4K 5W1 Canada
T: 1 855 384 5483
F: 1 855 384 8435



- A. Connect the copper ground wire to ground - If you only have two wires coming from the electrical box, connect the fixture's copper wire to the green ground screw on the mounting plate.
- B. Connect the white fixture wire (or ribbed wire) to white supply wire.
- C. Connect the black fixture wire to black supply wire.

RENOVATING YOUR HOME?

Snap a photo of your fixture in your home and tag us on our social media for your chance to be featured!

These instructions are property of DVI Lighting. Do not copy or reproduce.

PLAN DE MONTAGE

DVP35301
DVP35322
DVP35343

Avertissement

Risque d'incendie et de choc électrique. Ce produit doit être installé par un electricien qualifié et certifié. Votre filerie doit être conforme aux codes locaux et nationaux. Si vous n'avez que deux fils dans votre boîte électrique, vissez le fil en cuivre sur la barre transversale de l'appareil.

NE PAS EXCÉDER LE WATTAGE RECOMMANDÉ:

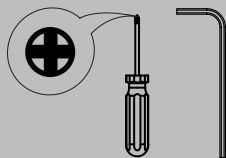
DVP34301 - 1 x 12W AC DEL
DVP34322 - 1 x 24W AC DEL
DVP34343 - 1 x 32W AC DEL

Nettoyage

Épousseter, pour nettoyer le verre à fond, laver à la main avec un savon doux et assécher immédiatement pour retenir le fini satiné. N'utilisez pas de produits abrasifs ou chimiques.

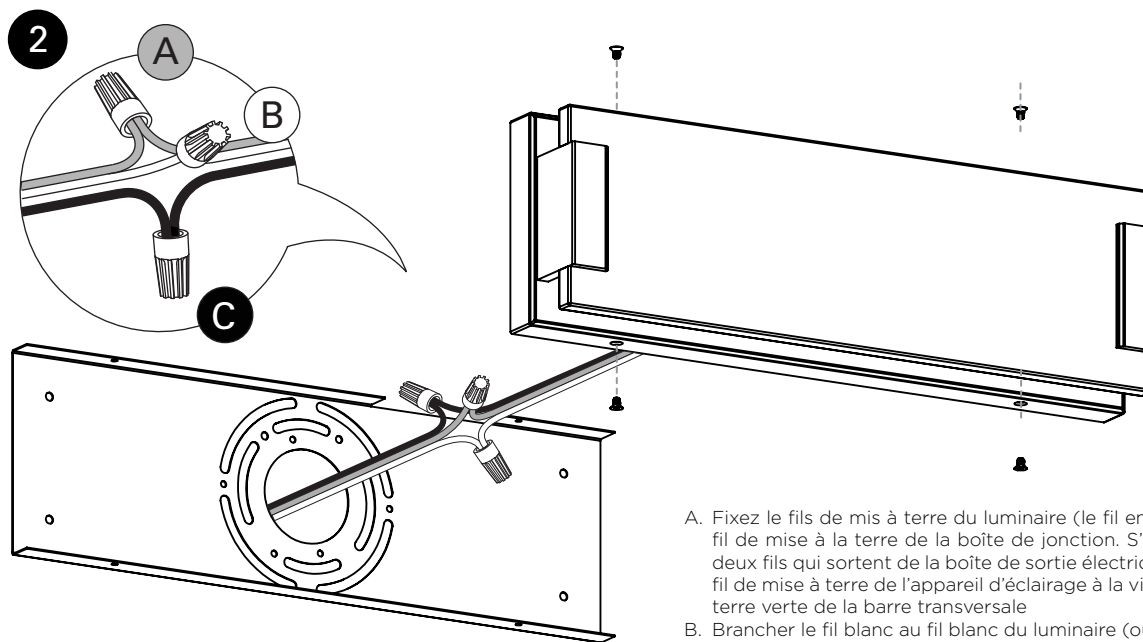
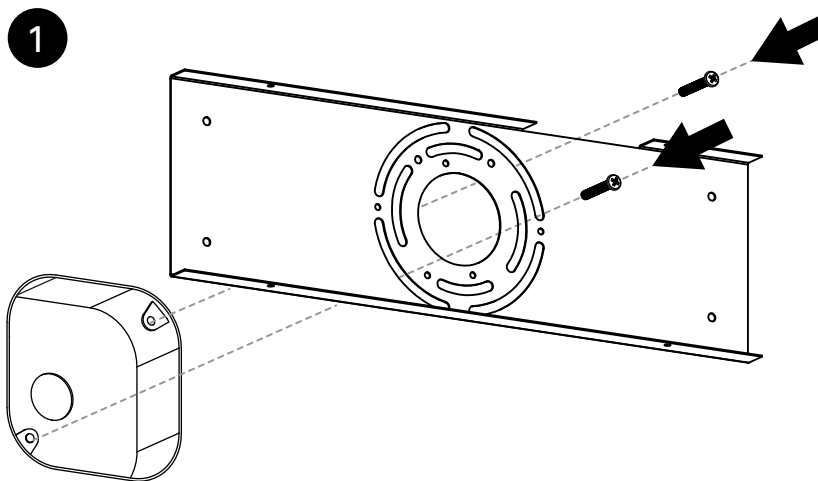
Instruments

Tournevis Phillips
Clef Allen



Pour toutes questions ou commentaires veuillez nous contacter au customer.service@dvi.lighting

DVI Lighting
120 Great Gulf Drive, Concord
Ontario, L4K 5W1 Canada
T: 1 855 384 5483
F: 1 855 384 8435



- A. Fixez le fils de mise à terre du luminaire (le fil en cuivre) au fil de mise à la terre de la boîte de jonction. S'il n'y a que deux fils qui sortent de la boîte de sortie électrique, fixez le fil de mise à terre de l'appareil d'éclairage à la vis de mise à terre verte de la barre transversale
- B. Brancher le fil blanc au fil blanc du luminaire (ou nervuré).
- C. Brancher le fil noir au fil noir du luminaire.

FIER DE VOS RÉNOVATIONS?

Prenez une photo de votre pièce avec ce luminaire et identifiez-nous pour courrir la chance qu'on la partage!

Ces instructions sont la propriété de DVI éclairage. Ne pas copier ou de reproduire.