

## ASSEMBLY INSTRUCTIONS

**DVP39808**  
**DVP39818**  
**DVP39828**  
**DVP39838**

### Warning

All electrical connections must be made according to local codes. If you feel you do not have the experience necessary to do this, please have your fixture installed by a qualified, licensed electrician.

Make sure to note the maximum recommended wattage for your light fixture.

DO NOT EXCEED THE RECOMMENDED WATTAGE:

DVP39808 - 1 x 10W AC LED  
 DVP39818 - 1 x 15W AC LED  
 DVP39828 - 1 x 18W AC LED  
 DVP39838 - 1 x 24W AC LED

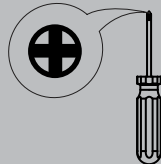
### Cleaning

We recommend that you use a mild detergent, such as dish washing soap, and warm water to clean the glass and metal surfaces. After cleaning, make sure to dry the fixture completely because moisture will corrode the satin finish. Use a damp soft cloth to wipe off dust. Do not use abrasive pads or cleaning materials.

*\*During installation, some fixtures may require subtle adjustments in order for the fixture to look as intended.*

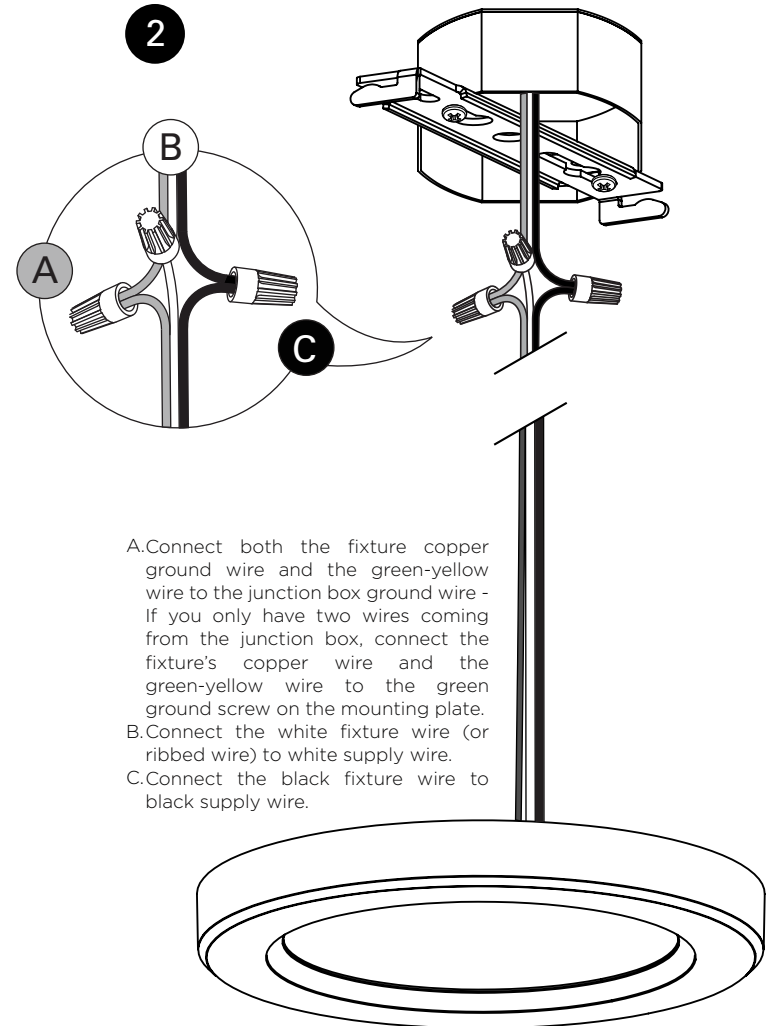
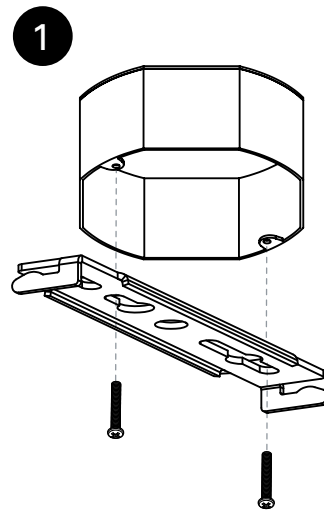
### Tools

Phillips head screwdriver



If you have any questions, comments, or concerns contact us at [customerservice@dvi.lighting](mailto:customerservice@dvi.lighting)

DVI Lighting  
 120 Great Gulf Drive, Concord  
 Ontario, L4K 5W1 Canada  
 T: 1 855 384 5483  
 F: 1 855 384 8435



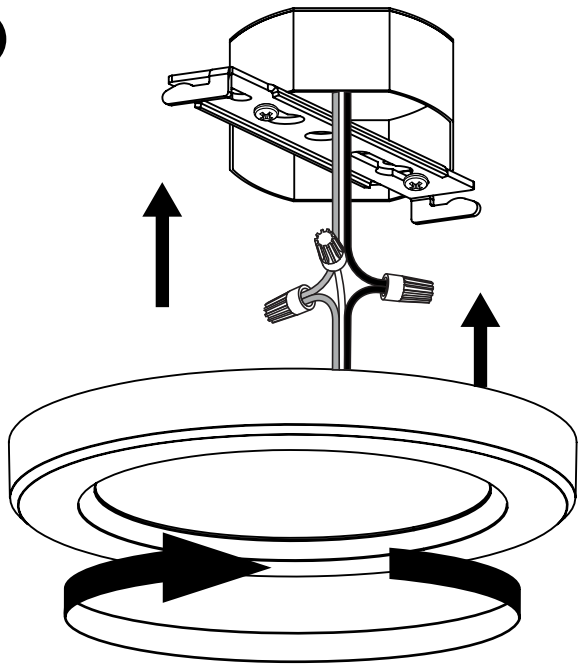
A. Connect both the fixture copper ground wire and the green-yellow wire to the junction box ground wire - If you only have two wires coming from the junction box, connect the fixture's copper wire and the green-yellow wire to the green ground screw on the mounting plate.  
 B. Connect the white fixture wire (or ribbed wire) to white supply wire.  
 C. Connect the black fixture wire to black supply wire.

### RENOVATING YOUR HOME?

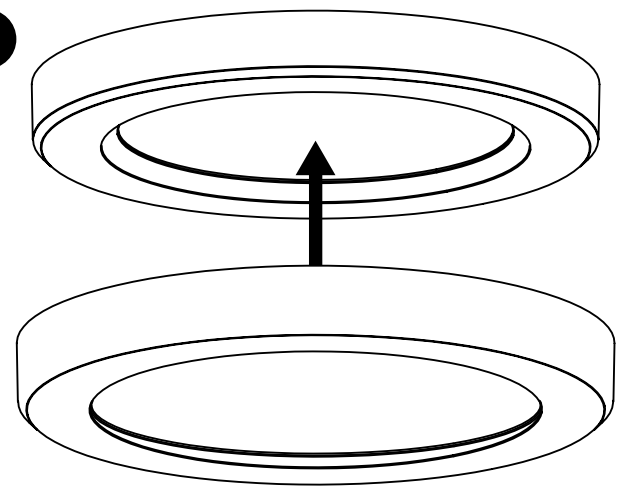
Snap a photo of your fixture in your home and tag us on our social media for your chance to be featured!

These instructions are property of DVI Lighting. Do not copy or reproduce.

3



4



These instructions are property of DVI Lighting. Do not copy or reproduce.

FOLLOW US:

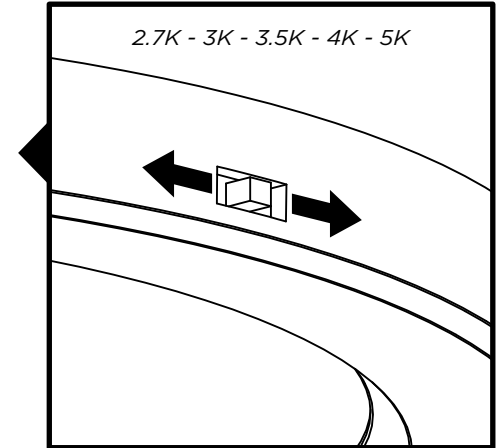
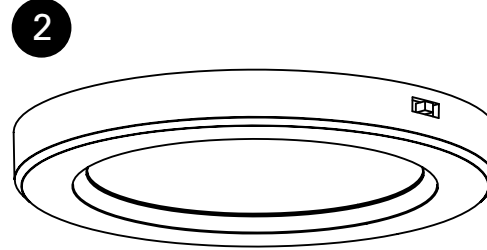
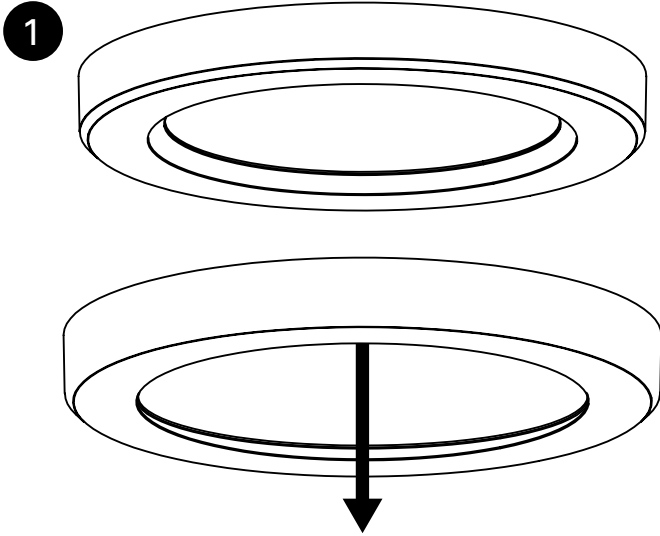
 [facebook.com/dvilighting](https://facebook.com/dvilighting)

 [@dvi.lighting](https://@dvi.lighting)

 [@dvilighting](https://@dvilighting)

 [pinterest.com/dvilighting](https://pinterest.com/dvilighting)

 [www.dvi.lighting](https://www.dvi.lighting)



## PLAN DE MONTAGE

DVP39808  
DVP39818  
DVP39828  
DVP39838

### Avertissement

Risque d'incendie et de choc électrique. Ce produit doit être installé par un electricien qualifié et certifié. Votre filerie doit être conforme aux codes locaux et nationaux. Si vous n'avez que deux fils dans votre boîte électrique, vissez le fil en cuivre sur la barre transversale de l'appareil.

NE PAS EXCÉDER LE WATTAGE RECOMMANDÉ:

DVP39808 - 1 x 10W AC DEL  
DVP39818 - 1 x 15W AC DEL  
DVP39828 - 1 x 18W AC DEL  
DVP39838 - 1 x 24W AC DEL

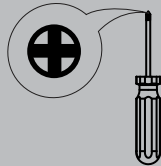
### Nettoyage

Nous vous recommandons d'utiliser un détergent doux, tel que du savon à vaisselle, et de l'eau chaude pour nettoyer les surfaces en verre et en métal. Après le nettoyage, assurez-vous de sécher complètement le luminaire car l'humidité corrodera le fini satiné. Utilisez un chiffon doux pour épousseter. Ne pas utiliser de tampons abrasifs ou de produits de nettoyage.

*\*Lors de l'installation, certains luminaires peuvent nécessiter des ajustements subtils pour que le luminaire ait l'air comme prévu.*

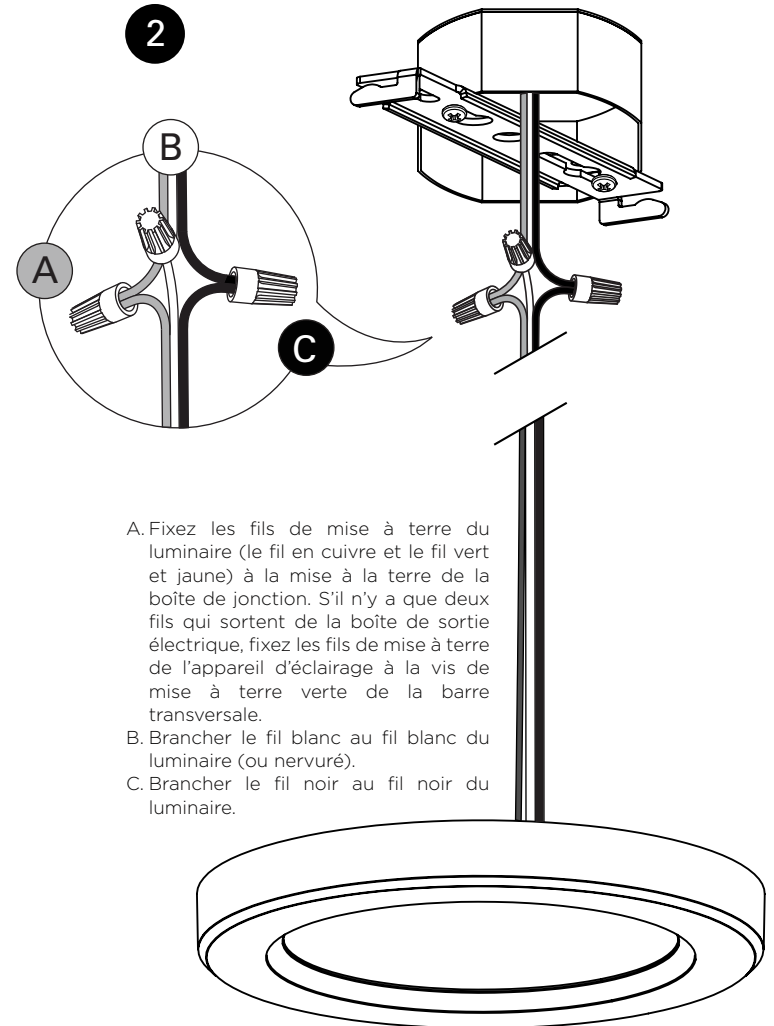
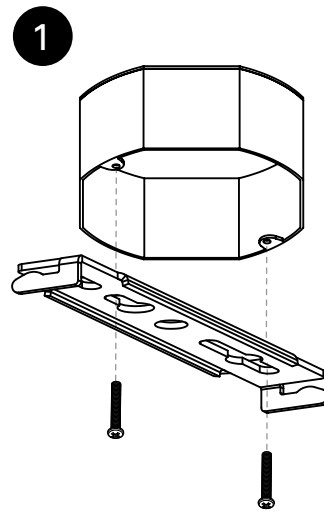
### Instruments

Tournevis Phillips



Pour toutes questions ou commentaires veuillez nous contacter au [customer.service@dvi.lighting](mailto:customer.service@dvi.lighting)

DVI Lighting  
120 Great Gulf Drive, Concord  
Ontario, L4K 5W1 Canada  
T: 1 855 384 5483  
F: 1 855 384 8435



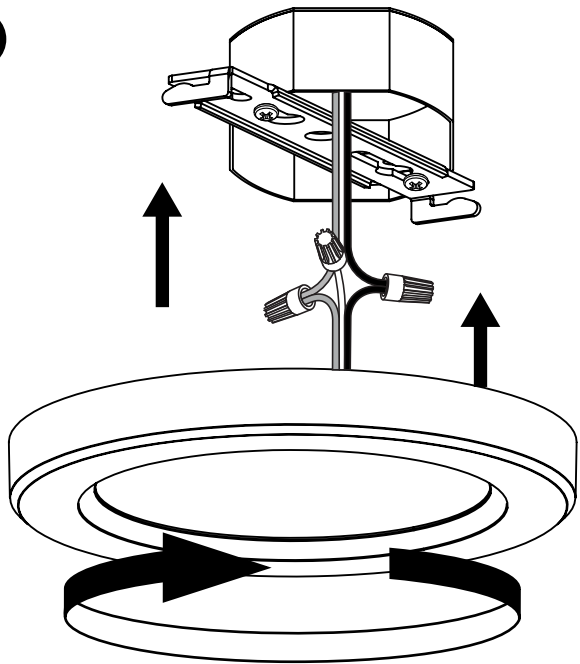
- A. Fixez les fils de mise à terre du luminaire (le fil en cuivre et le fil vert et jaune) à la mise à la terre de la boîte de jonction. S'il n'y a que deux fils qui sortent de la boîte de sortie électrique, fixez les fils de mise à terre de l'appareil d'éclairage à la vis de mise à terre verte de la barre transversale.
- B. Brancher le fil blanc au fil blanc du luminaire (ou nervuré).
- C. Brancher le fil noir au fil noir du luminaire.

### FIER DE VOS RÉNOVATIONS?

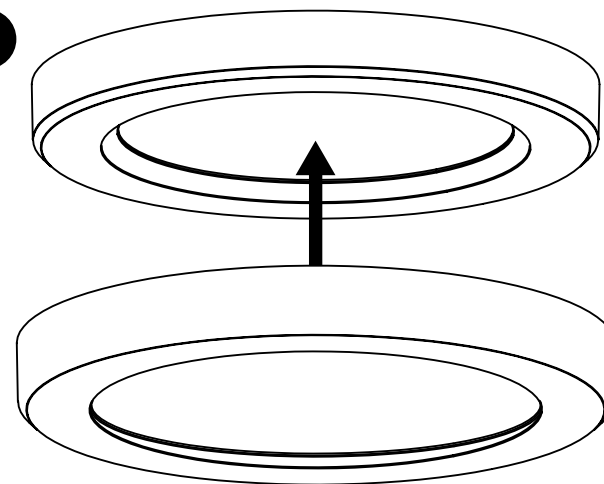
Prenez une photo de votre pièce avec ce luminaire et identifiez-nous pour courrir la chance qu'on la partage!

Ces instructions sont la propriété de DVI éclairage. Ne pas copier ou de reproduire.

3



4



Ces instructions sont la propriété de DVI éclairage. Ne pas copier ou de reproduire.

