

ASSEMBLY INSTRUCTIONS

DVP40847
DVP40848
DVP40849

Warning

All electrical connections must be made according to local codes. If you feel you do not have the experience necessary to do this, please have your fixture installed by a qualified, licensed electrician.

Make sure to note the maximum recommended wattage for your light fixture.

DO NOT EXCEED THE RECOMMENDED WATTAGE:

DVP40847 - 1 x 40W AC LED
DVP40848 - 1 x 50W AC LED
DVP40849 - 1 x 60W AC LED

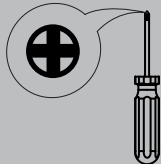
Cleaning

We recommend that you use a mild detergent, such as dish washing soap, and warm water to clean the glass and metal surfaces. After cleaning, make sure to dry the fixture completely because moisture will corrode the satin finish. Use a damp soft cloth to wipe off dust. DO NOT use abrasive pads or cleaning materials.

During installation, some fixtures may require subtle adjustments in order for the fixture to look as intended.

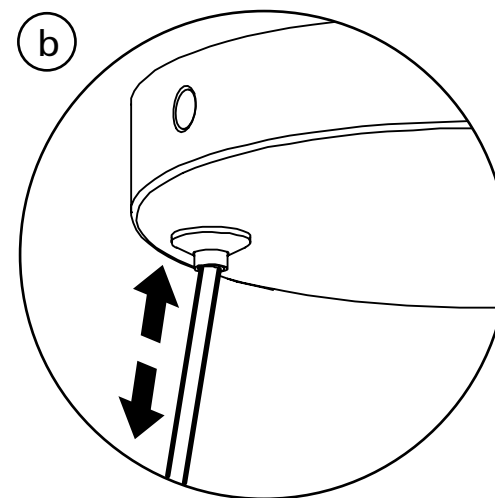
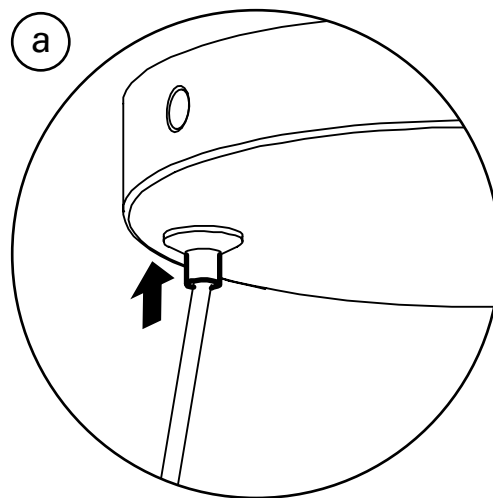
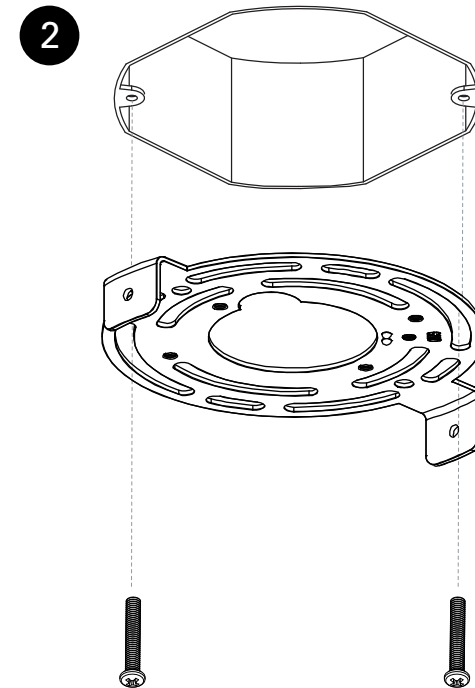
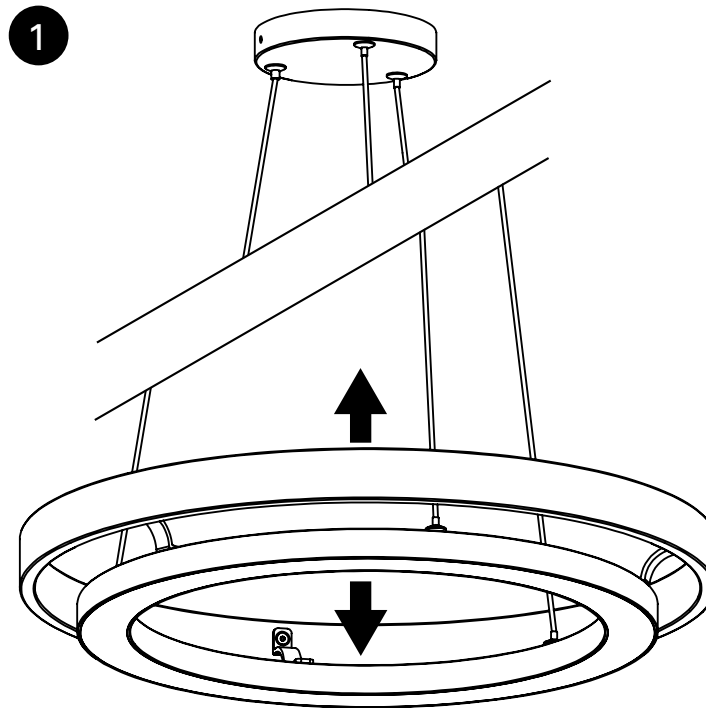
Tools

Phillips head screwdriver

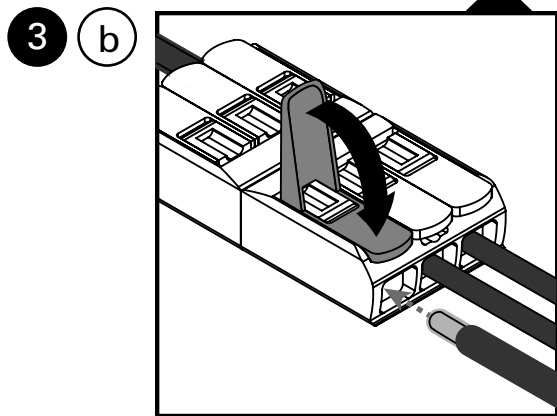
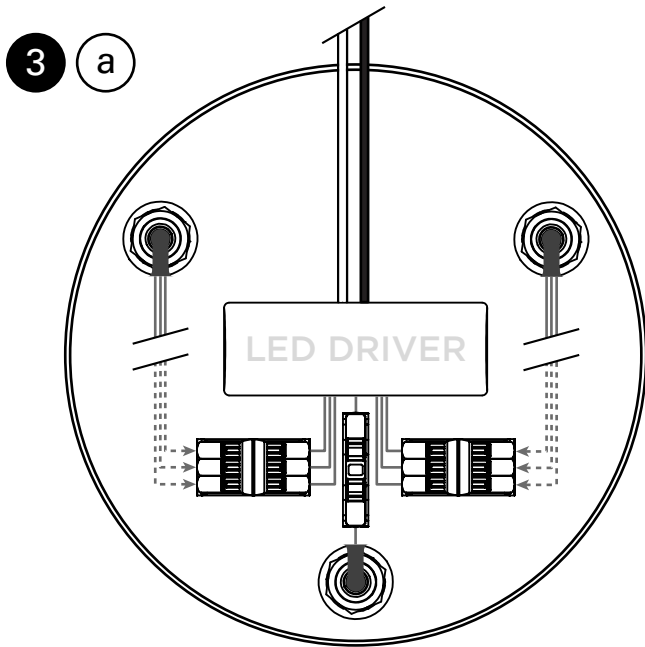


If you have any questions, comments, or concerns contact us at customerservice@dvi.lighting

DVI Lighting
120 Great Gulf Drive, Concord
Ontario, L4K 5W1 Canada
T: 1 855 384 5483
F: 1 855 384 8435

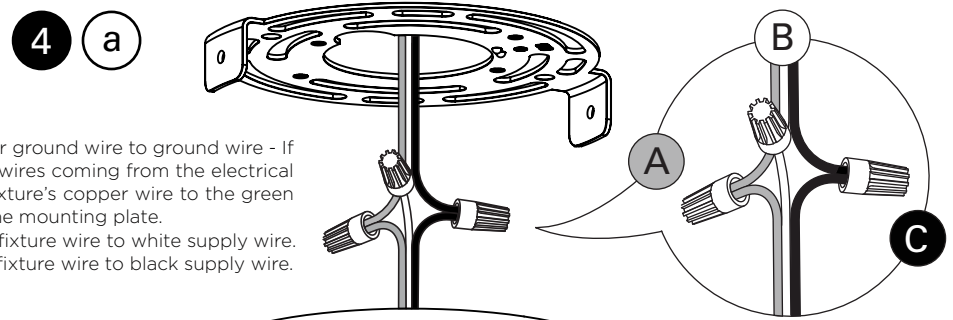


These instructions are property of DVI Lighting. Do not copy or reproduce.

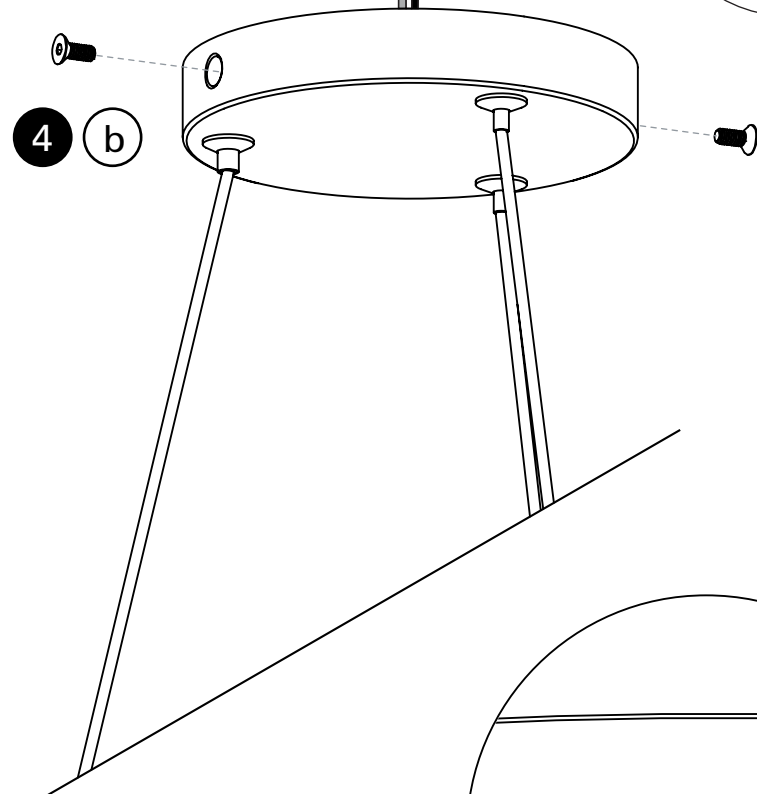


Connect Fixture Wires To Splicing Connectors

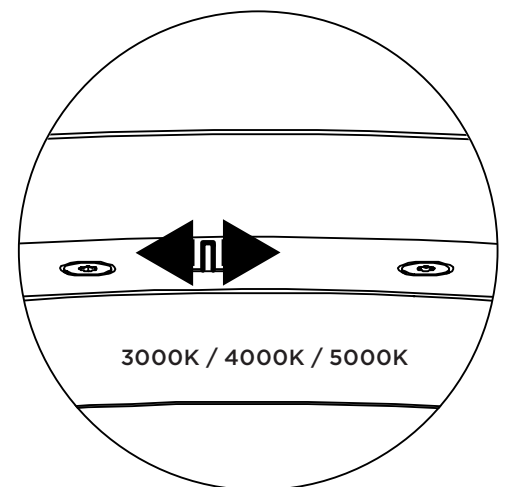
- 3a Cut the excess length of each fixture wire leaving enough to easily reach the splicing connectors.
- 3b Connect each wire coming out of the canopy to the corresponding splicing connector indicated by coloured dots. Connect each colour lined wire to the splicing connector in-line with the pre-attached wire of the corresponding colour.



- A. Connect the copper ground wire to ground wire - If you only have two wires coming from the electrical box, connect the fixture's copper wire to the green ground screw on the mounting plate.
- B. Connect the white fixture wire to white supply wire.
- C. Connect the black fixture wire to black supply wire.



5



These instructions are property of DVI Lighting. Do not copy or reproduce.

FOLLOW US:

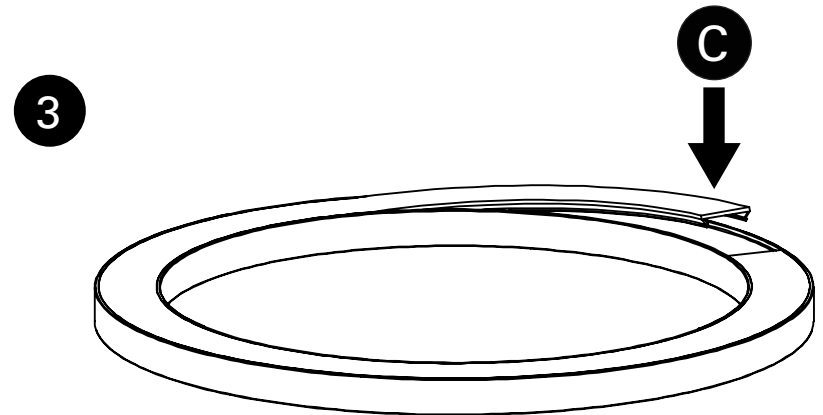
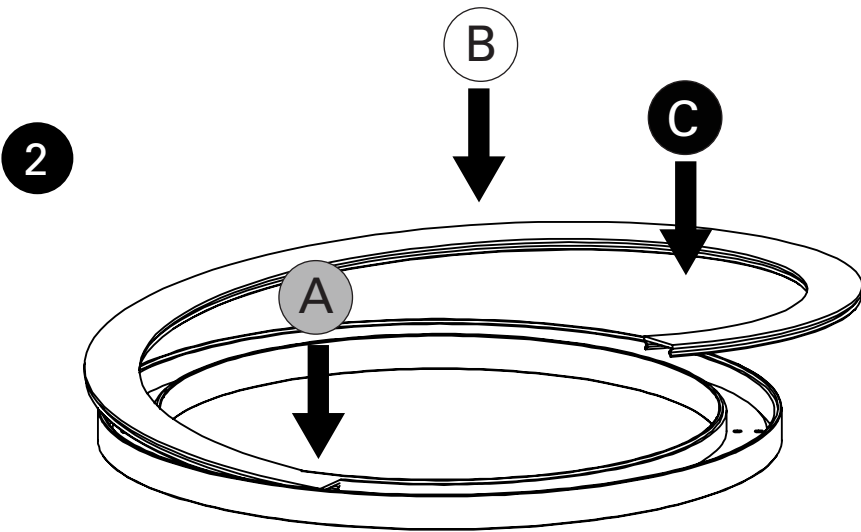
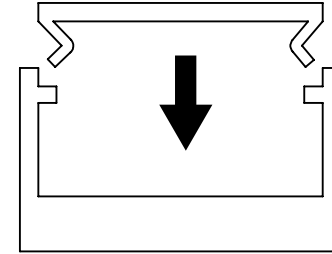
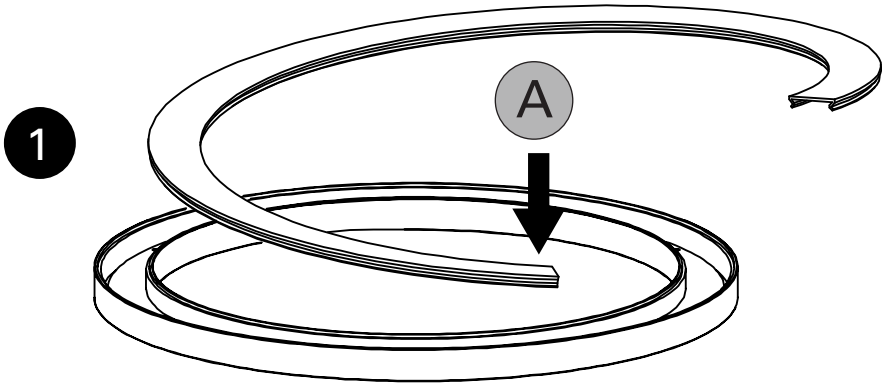
facebook.com/dvilighting

@dvi.lighting

@dvilighting

pinterest.com/dvilighting

www.dvi.lighting



These instructions are property of DVI Lighting. Do not copy or reproduce.

PLAN DE MONTAGE

DVP40847
DVP40848
DVP40849

Avertissement

Risque d'incendie et de choc électrique. Ce produit doit être installé par un electricien qualifié et certifié. Votre filerie doit être conforme aux codes locaux et nationaux. Si vous n'avez que deux fils dans votre boîte électrique, vissez le fil en cuivre sur la barre transversals de l'appareil.

NE PAS EXCÉDER LE WATTAGE RECOMMANDÉ:

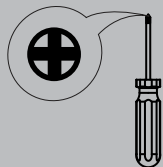
DVP40847 - 1 x 40W AC DEL
DVP40848 - 1 x 50W AC DEL
DVP40849 - 1 x 60W AC DEL

Nettoyage

Épousseter, pour nettoyer le verre à fond, laver à la main avec un savon doux et assécher immédiatement pour retenir le fini satiné. N'utilisez pas de produits abrasifs ou chimiques.

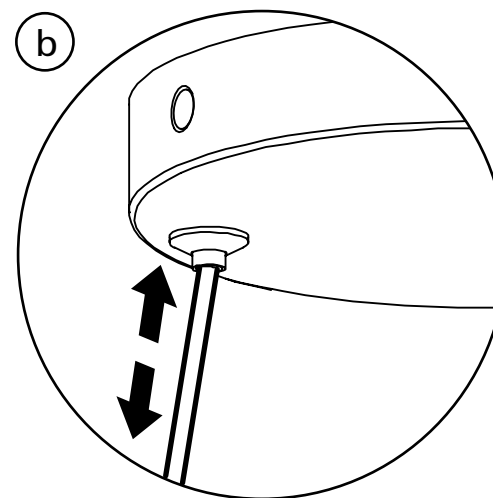
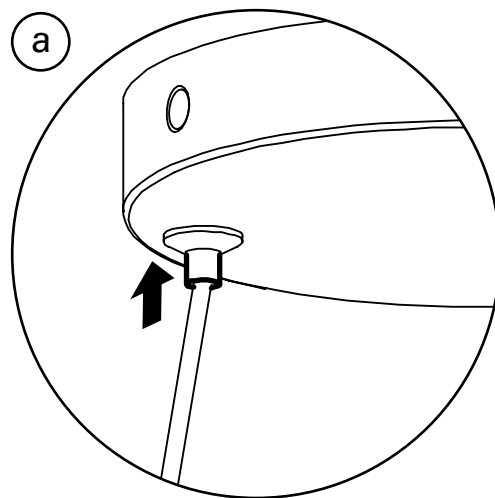
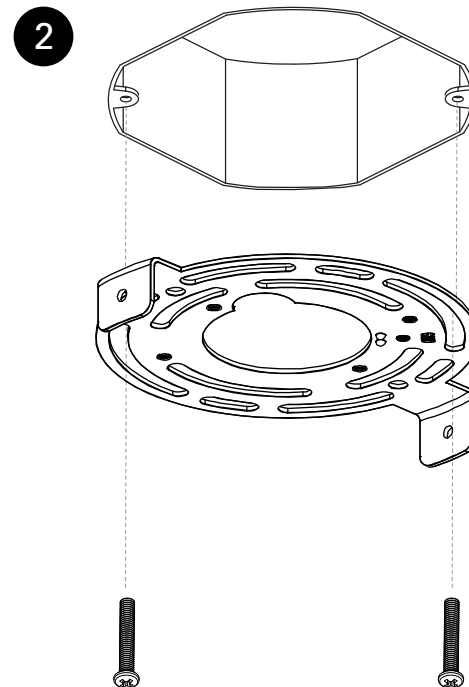
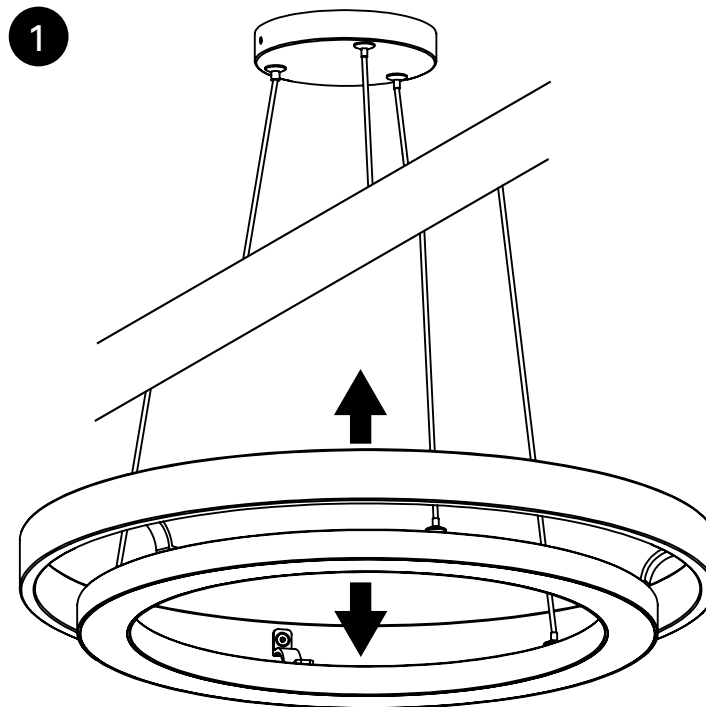
Instruments

Tournevis Phillips

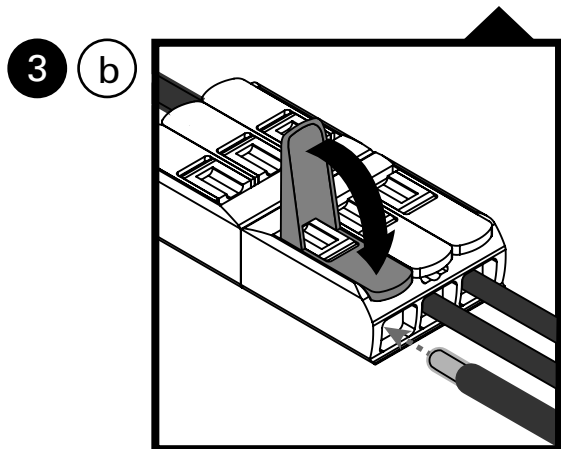
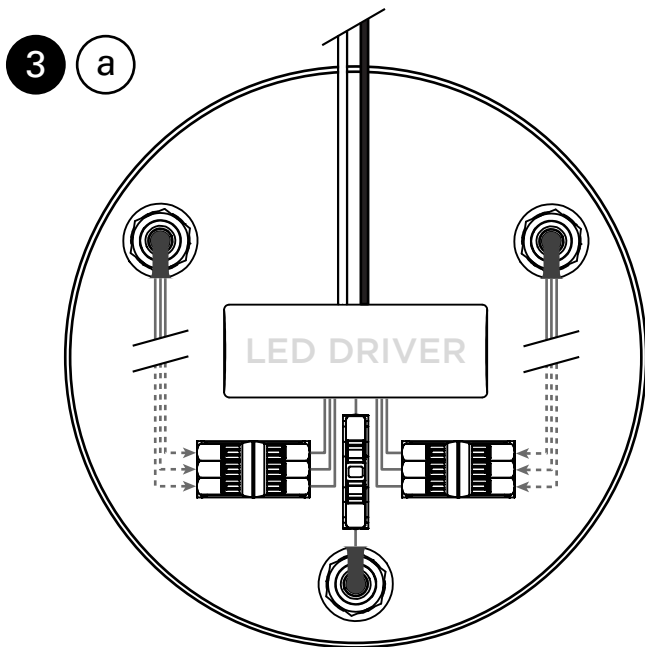


Pour toutes questions ou commentaires veuillez nous contacter au customer.service@dvi.lighting

DVI Lighting
120 Great Gulf Drive, Concord
Ontario, L4K 5W1 Canada
T: 1 855 384 5483
F: 1 855 384 8435

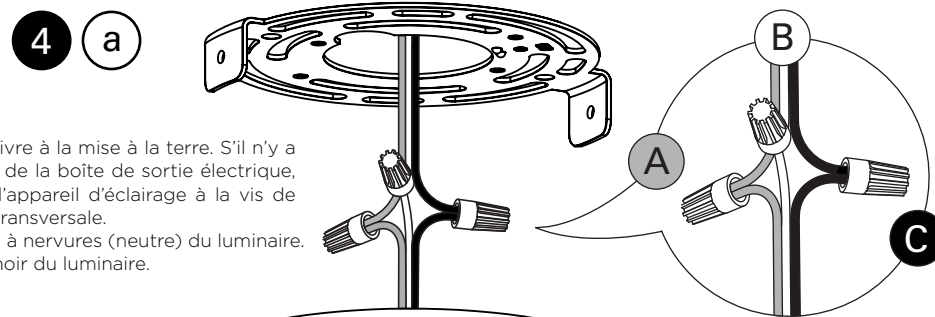


Ces instructions sont la propriété de DVI éclairage. Ne pas copier ou de reproduire.

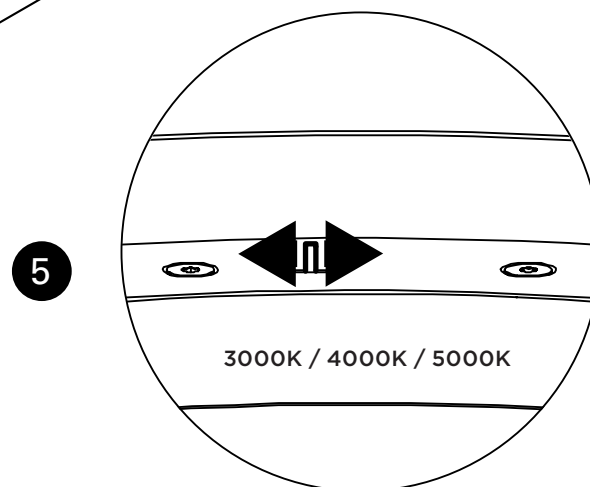
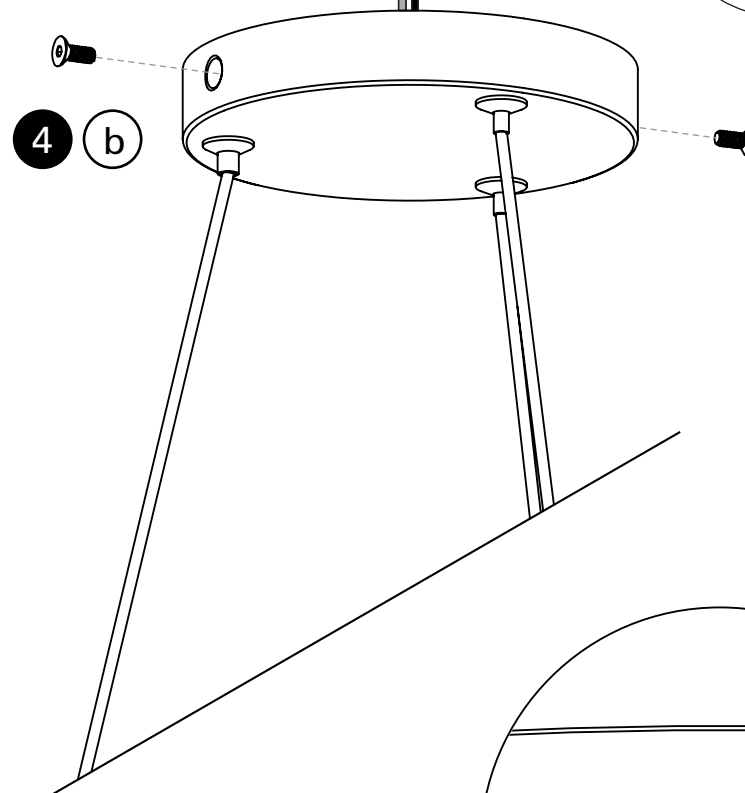


Fixez les fils du luminaire au connecteur d'épissure

- 3a** Coupez l'excédent des fils du luminaire en prenant soin d'en laisser assez pour les connecter au connecteur d'épissure.
- 3b** Connectez les fils du luminaire au connecteur d'épissure dont le cercle de couleur correspond. Chaque fil a une ligne de couleur, connectez-les au connecteur d'épissure dont la couleur opposée correspond.



- A.** Fixez le fil de terre en cuivre à la mise à la terre. S'il n'y a que deux fils qui sortent de la boîte de sortie électrique, fixez le fil en cuivre de l'appareil d'éclairage à la vis de terre en vert de la barre transversale.
- B.** Brancher le fil blanc au fil à nervures (neutre) du luminaire.
- C.** Brancher le fil noir au fil noir du luminaire.



Ces instructions sont la propriété de DVI éclairage. Ne pas copier ou de reproduire.

