

ASSEMBLY INSTRUCTIONS

DVP46502

Warning

All electrical connections must be made according to local codes. If you feel you do not have the experience necessary to do this, please have your fixture installed by a qualified, licensed electrician.

Make sure to note the maximum recommended wattage for your light fixture.

DO NOT EXCEED THE RECOMMENDED WATTAGE:

DVP46502 - 1 x 42W AC LED

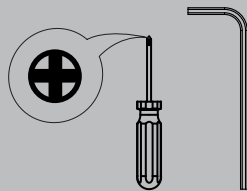
Cleaning

We recommend that you use a mild detergent, such as dish washing soap, and warm water to clean the glass and metal surfaces. After cleaning, make sure to dry the fixture completely because moisture will corrode the satin finish. Use a damp soft cloth to wipe off dust. Do not use abrasive pads or cleaning materials.

**During installation, some fixtures may require subtle adjustments in order for the fixture to look as intended.*

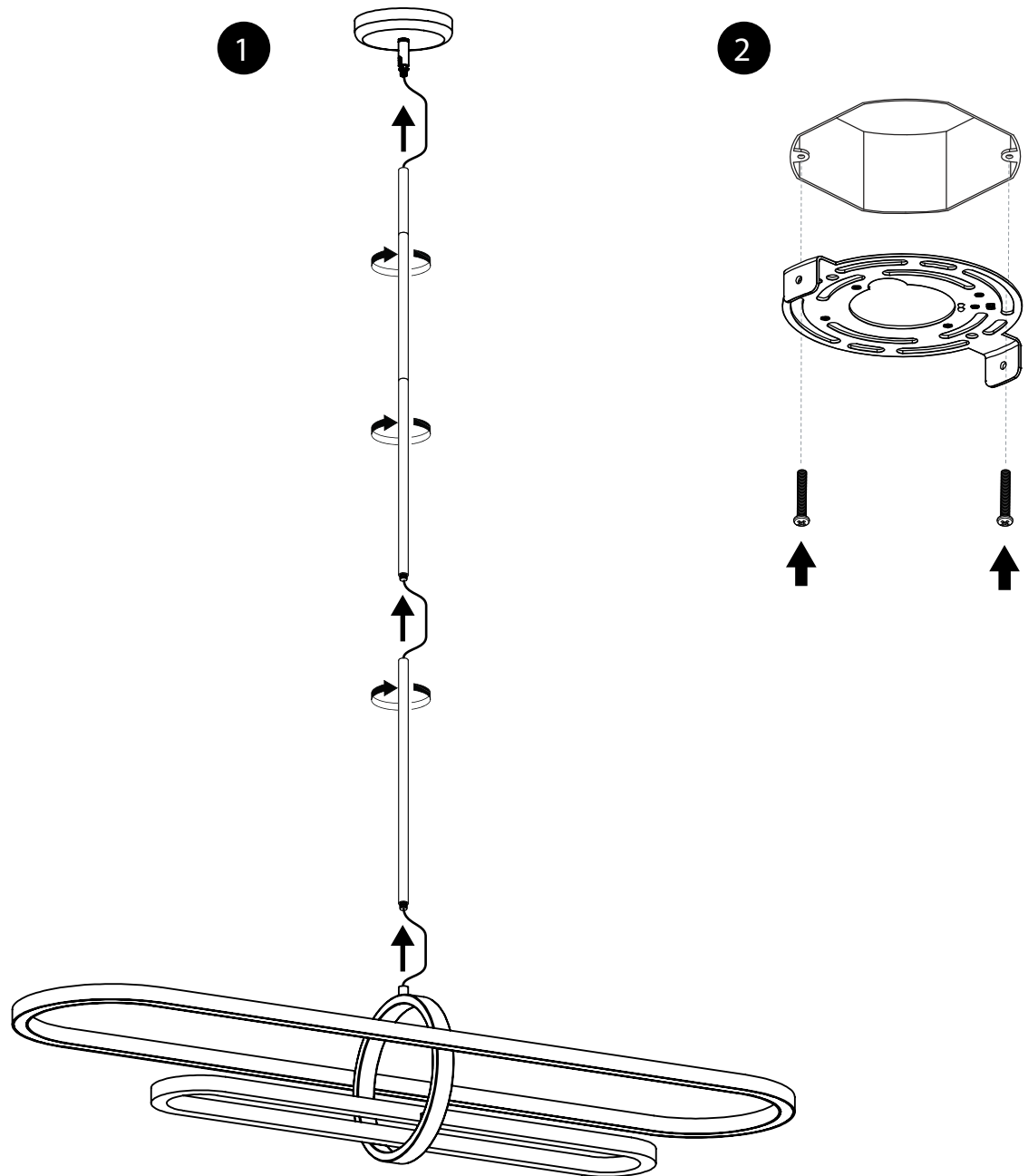
Tools

Phillips head screwdriver
Allen Key



If you have any questions, comments, or concerns contact us at customerservice@dvi.lighting

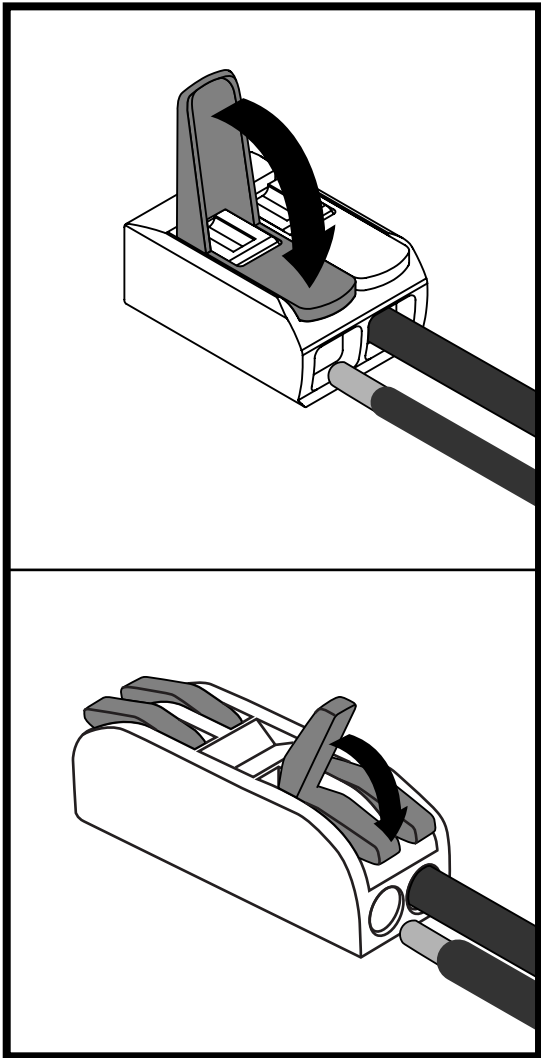
DVI Lighting
120 Great Gulf Drive, Concord
Ontario, L4K 5W1 Canada
T: 1 855 384 5483
F: 1 855 384 8435



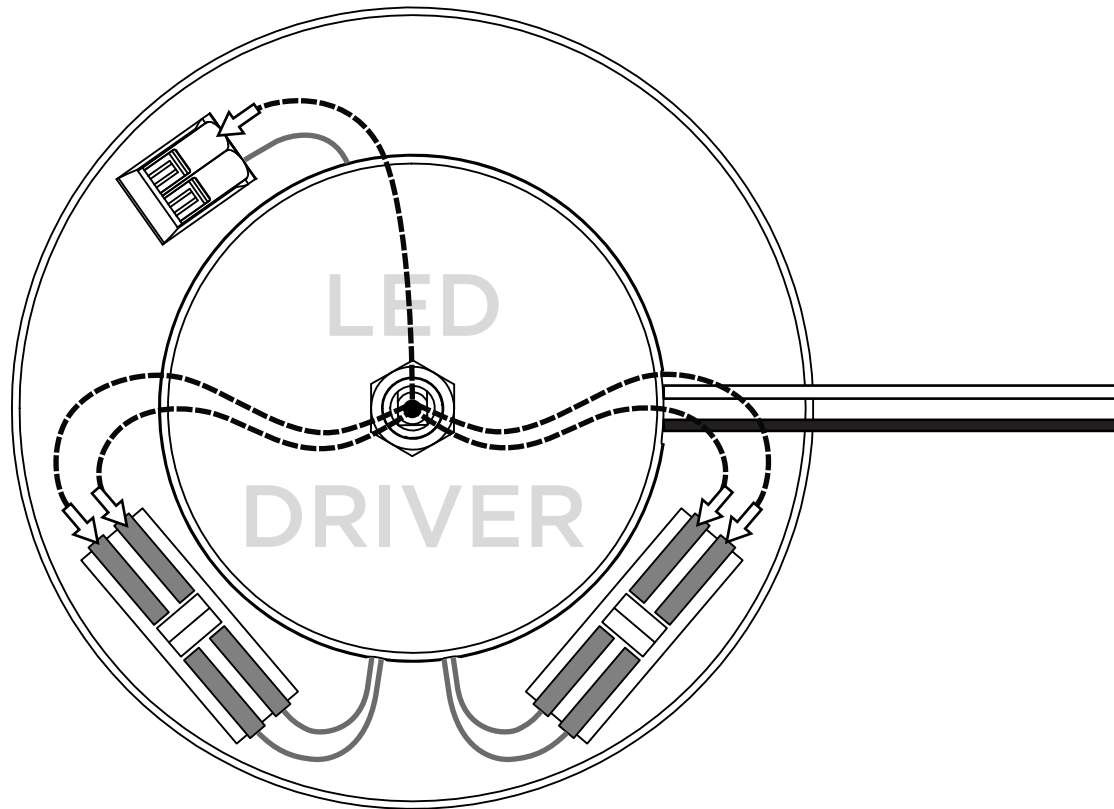
These instructions are property of DVI Lighting. Do not copy or reproduce.

3

Connect Fixture Wires To Splicing Connectors



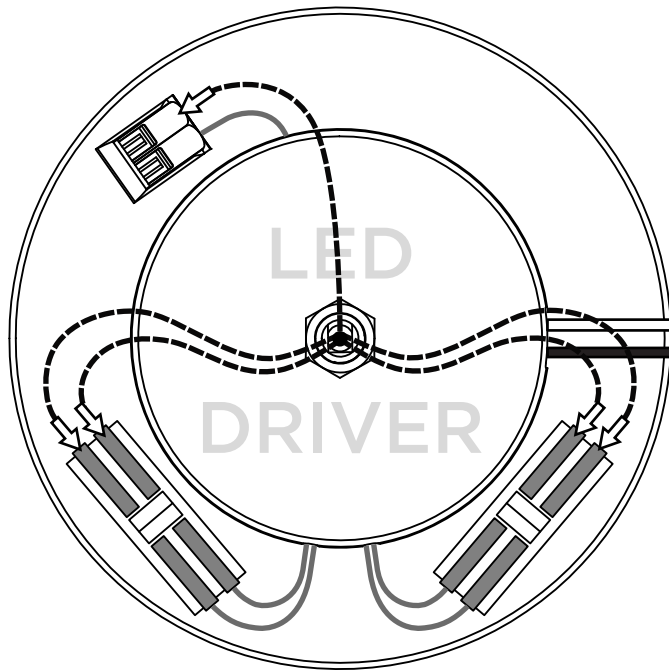
- A. Connect the **red fixture wire** to the splicing connector with the **red pre-attached wire**.
- B. Connect the **yellow fixture wire** to the splicing connector with the **yellow pre-attached wire**.
- C. Connect the **blue fixture wire** to the splicing connector with the **blue pre-attached wire**.
- D. Connect the **grey fixture wire** to the splicing connector with the **grey pre-attached wire**.
- E. Connect the **bare copper fixture wire** to the splicing connector with the **green and/or bare copper pre-attached ground wire(s)**.



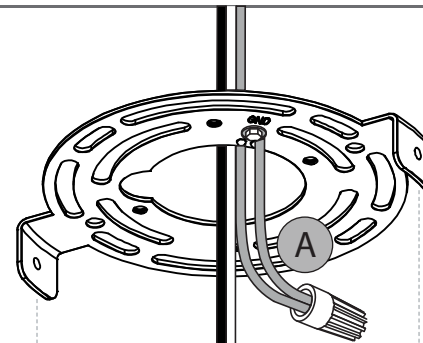
These instructions are property of DVI Lighting. Do not copy or reproduce.



PERIGEE AC LED



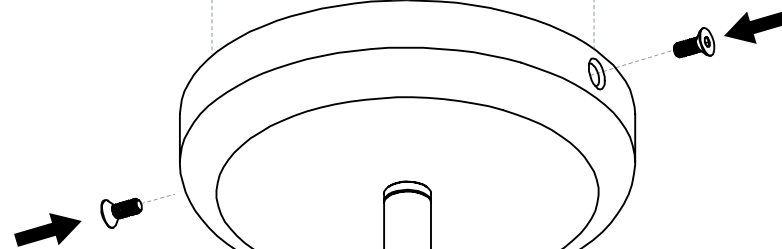
Supply Wires



4

Connect Supply Wires

- A. Connect the copper ground wire from the junction box together with the green wire from the mounting plate. If there are only black (Line/Hot) and white (Neutral) supply wires, connect the green wire from the mounting plate directly to the ground terminal of the junction box.
- B. Connect the white fixture wires to the white (Neutral) supply wire from the junction box.
- C. Connect the black fixture wires to the black (Line/Hot) supply wire from the junction box.



RENOVATING YOUR HOME?

Snap a photo of your fixture in your home and tag us on our social media for your chance to be featured!

These instructions are property of DVI Lighting. Do not copy or reproduce.

FOLLOW US:



facebook.com/dvilighting



@dvi.lighting



@dvilighting



pinterest.com/dvilighting



www.dvi.lighting

PLAN DE MONTAGE

DVP46502

Avertissement

Risque d'incendie et de choc électrique. Ce produit doit être installé par un electricien qualifié et certifié. Votre filerie doit être conforme aux codes locaux et nationaux. Si vous n'avez que deux fils dans votre boîte électrique, vissez le fil en cuivre sur la barre transversals de l'appareil.

NE PAS EXCÉDER LE WATTAGE RECOMMANDÉ:

DVP46502 - 1 x 42W AC DEL

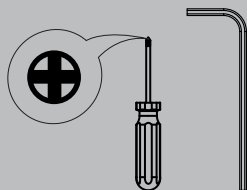
Nettoyage

Nous vous recommandons d'utiliser un détergent doux, tel que du savon à vaisselle, et de l'eau chaude pour nettoyer les surfaces en verre et en métal. Après le nettoyage, assurez-vous de sécher complètement le luminaire car l'humidité corrodera le fini satiné. Utilisez un chiffon doux pour épousseter. Ne pas utiliser de tampons abrasifs ou de produits de nettoyage.

**Lors de l'installation, certains luminaires peuvent nécessiter des ajustements subtils pour que le luminaire ait l'air comme prévu.*

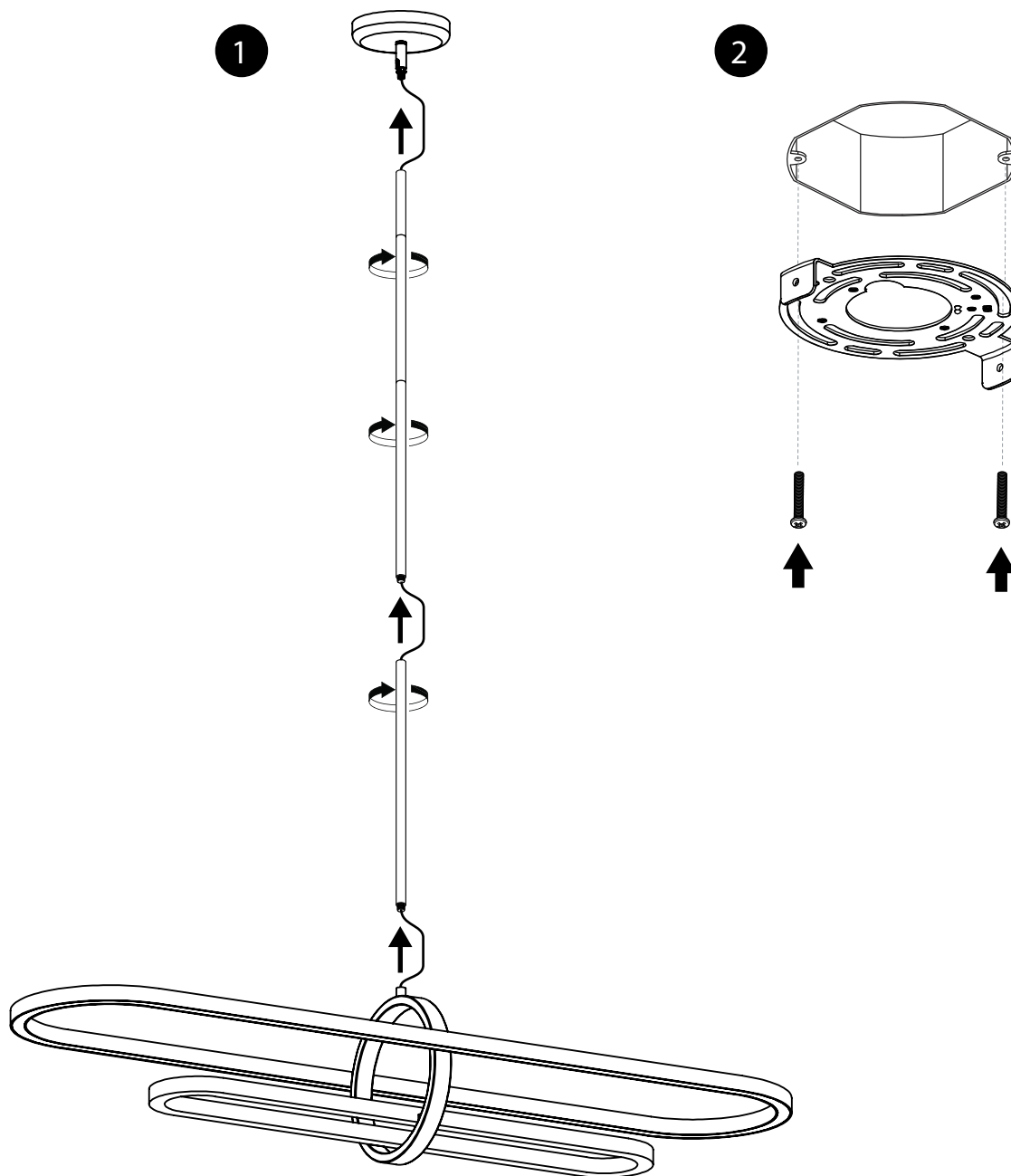
Instruments

Tournevis Phillips
Clef Allen



Pour toutes questions ou commentaires veuillez nous contacter au customer.service@dvi.lighting

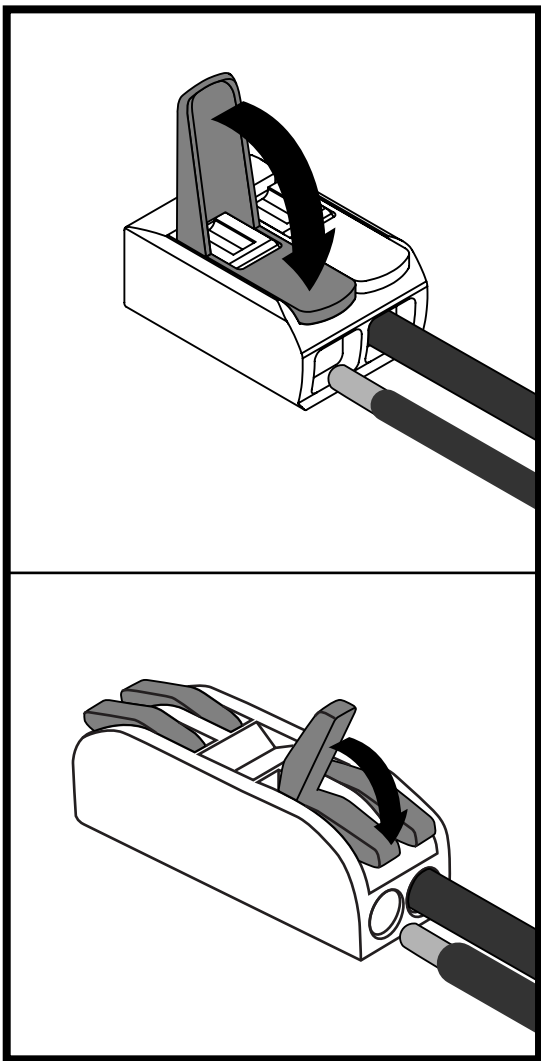
DVI Lighting
120 Great Gulf Drive, Concord
Ontario, L4K 5W1 Canada
T: 1 855 384 5483
F: 1 855 384 8435



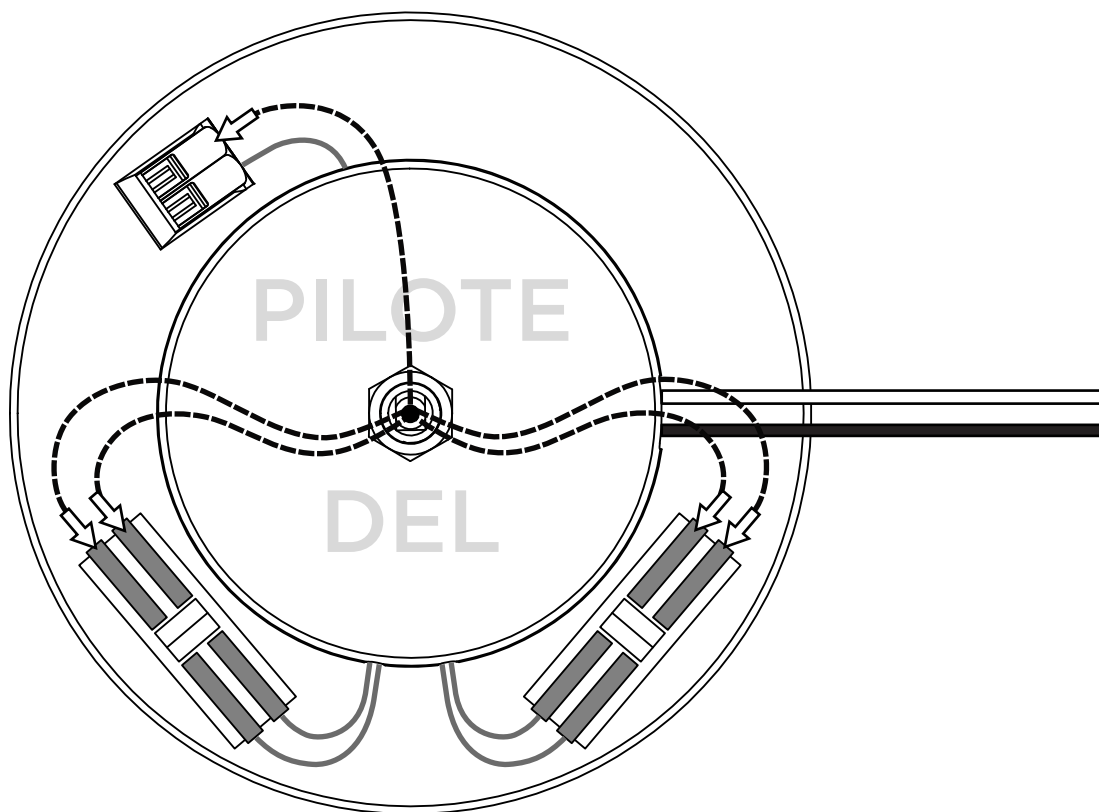
Ces instructions sont la propriété de DVI éclairage. Ne pas copier ou de reproduire.

3

Fixez les fils du luminaire au connecteur d'épissure



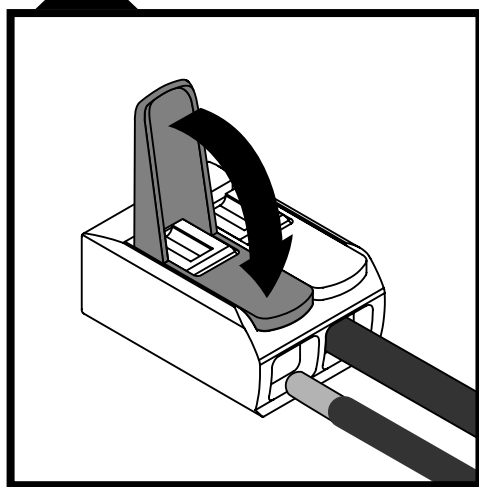
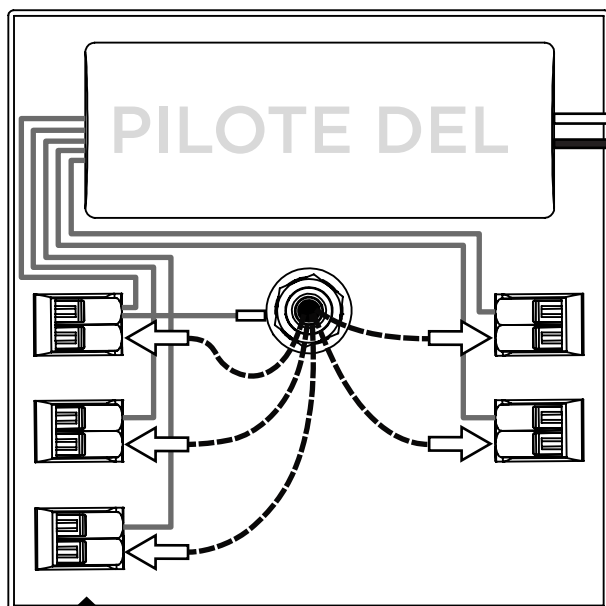
- A. Fixez le fil **rouge** du luminaire avec le connecteur d'épissure au fil **rouge**.
- B. Fixez le fil **jaune** du luminaire avec le connecteur d'épissure au fil **jaune**.
- C. Fixez le fil **bleu** du luminaire avec le connecteur d'épissure au fil **bleu**.
- D. Fixez le fil **gris** du luminaire avec le connecteur d'épissure au fil **gris**.
- E. Fixez le fil de terre en cuivre avec le connecteur d'épissure au fil vert ou au fil de cuivre dénudé.



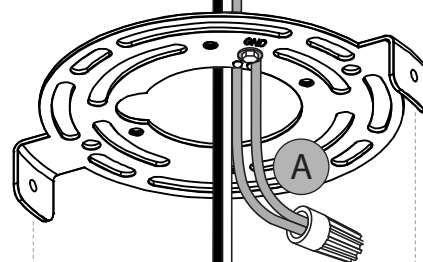
Ces instructions sont la propriété de DVI éclairage. Ne pas copier ou de reproduire.



PERIGEE AC LED



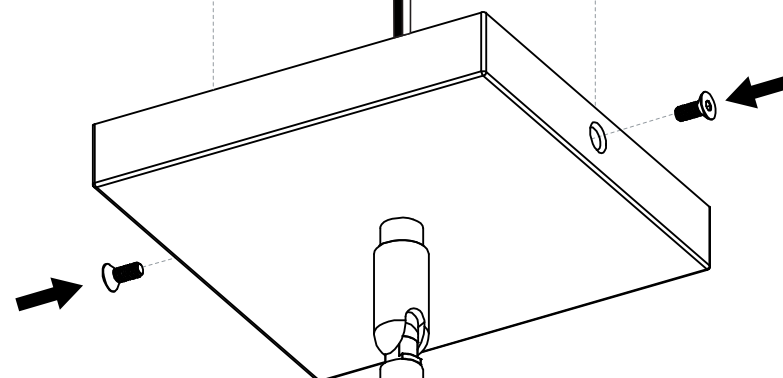
3



4

Branchez les fils fournis

- A. Fixez le fil de terre en cuivre de la boîte de jonction au fil vert de la plaque de montage. S'il n'y a que deux fils sortant de la boîte de jonction (un blanc et un noir), fixez le fil vert de la plaque de montage à la prise de terre de la boîte de jonction.
- B. Branchez les fils blancs du luminaire au fil blanc de la boîte de jonction.
- C. Branchez les fils noirs du luminaire au fil noir de la boîte de jonction.



FIER DE VOS RÉNOVATIONS?

Prenez une photo de votre pièce avec ce luminaire et identifiez-nous pour courrir la chance qu'on la partage!

Ces instructions sont la propriété de DVI éclairage. Ne pas copier ou de reproduire.