

ASSEMBLY INSTRUCTIONS

DVP47612
DVP47611

Warning

All electrical connections must be made according to local codes. If you feel you do not have the experience necessary to do this, please have your fixture installed by a qualified, licensed electrician.

Make sure to note the maximum recommended wattage for your light fixture.
DO NOT EXCEED THE RECOMMENDED WATTAGE:

DVP47612 - 8 x 70W Medium Base
DVP47611 - 6 x 70W Medium Base

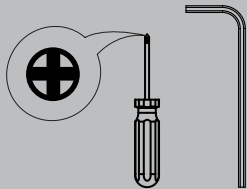
Cleaning

We recommend that you use a mild detergent, such as dish washing soap, and warm water to clean the glass and metal surfaces. After cleaning, make sure to dry the fixture completely because moisture will corrode the satin finish. Use a damp soft cloth to wipe off dust. DO NOT use abrasive pads or cleaning materials.

During installation, some fixtures may require subtle adjustments in order for the fixture to look as intended.

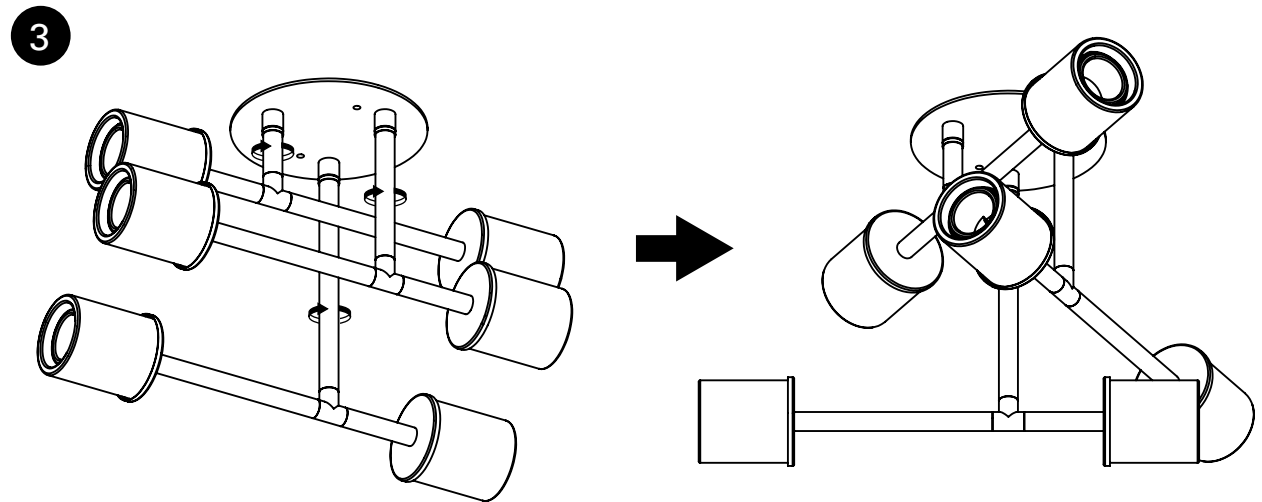
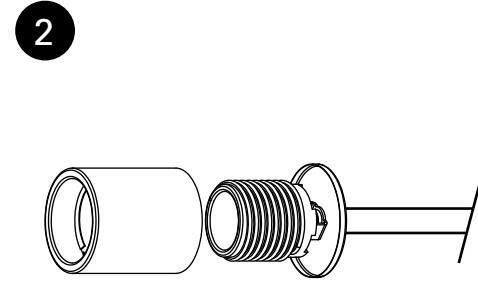
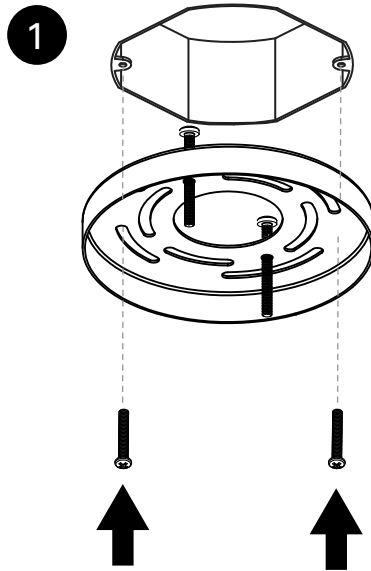
Tools

Phillips head screwdriver
Allen key



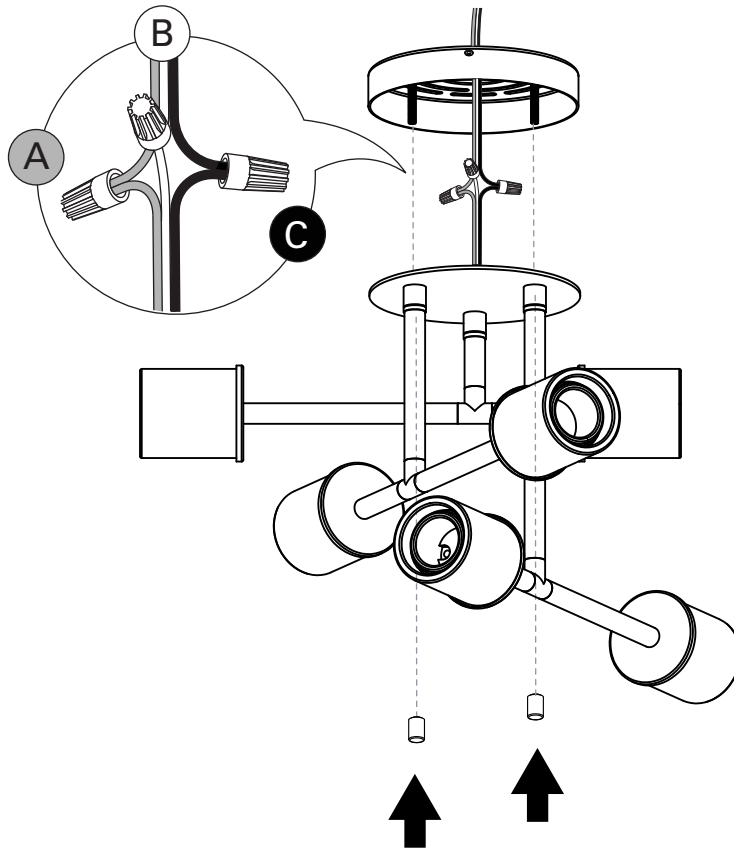
If you have any questions, comments, or concerns contact us at customerservice@dvi.lighting

DVI Lighting
120 Great Gulf Drive, Concord
Ontario, L4K 5W1 Canada
T: 1 855 384 5483
F: 1 855 384 8435



These instructions are property of DVI Lighting. Do not copy or reproduce.

4



RENOVATING YOUR HOME?

Snap a photo of your
fixture in your home
and tag us on our
social media for your
chance to be
featured!

- A. Connect the copper ground wire to ground wire - If you only have two wires coming from the electrical box, connect the fixture's copper wire to the green ground screw on the mounting plate.
- B. Connect the white fixture wire to white supply wire.
- C. Connect the black fixture wire to black supply wire.

These instructions are property of DVI Lighting. Do not copy or reproduce.

FOLLOW US:

 facebook.com/dvilighting

 @dvi.lighting

 @dvilighting

 pinterest.com/dvilighting

 www.dvi.lighting

PLAN DE MONTAGE

DVP47612
DVP47611

Avertissement

Risque d'incendie et de choc électrique. Ce produit doit être installé par un electricien qualifié et certifié. Votre filerie doit être conforme aux codes locaux et nationaux. Si vous n'avez que deux fils dans votre boîte électrique, vissez le fil en cuivre sur la barre transversals de l'appareil.

NE PAS EXCÉDER LE WATTAGE RECOMMANDÉ:

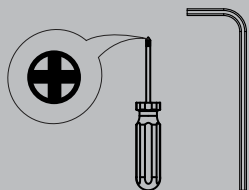
DVP47612 - 8 x 70W Medium Base
DVP47611 - 6 x 70W Medium Base

Nettoyage

Épousseter, pour nettoyer le verre à fond, laver à la main avec un savon doux et assécher immédiatement pour retenir le fini satiné. N'utilisez pas de produits abrasifs ou chimiques.

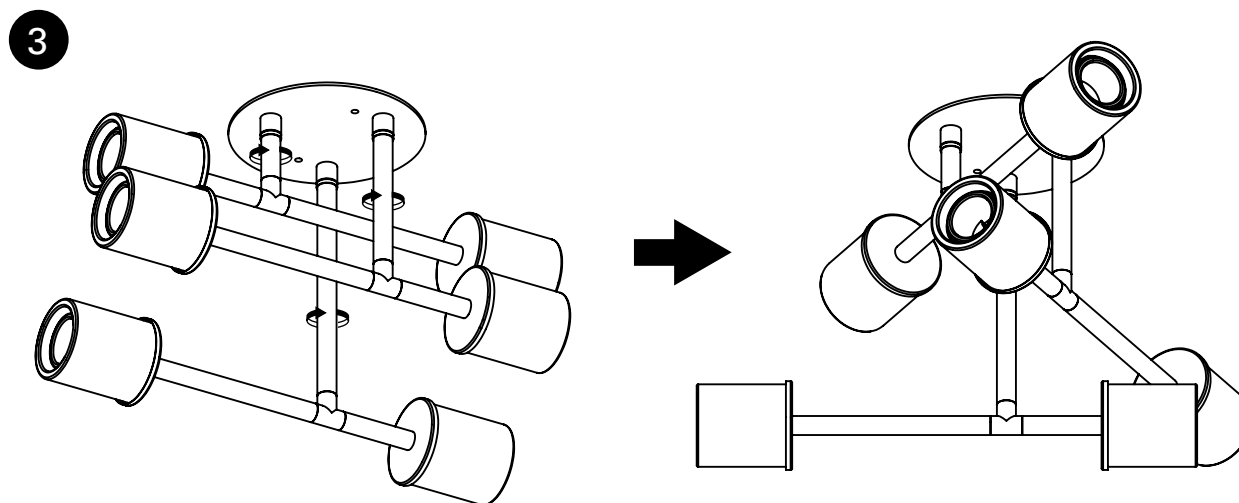
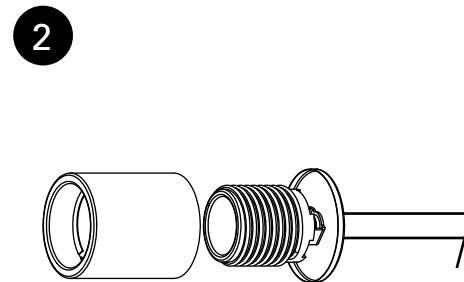
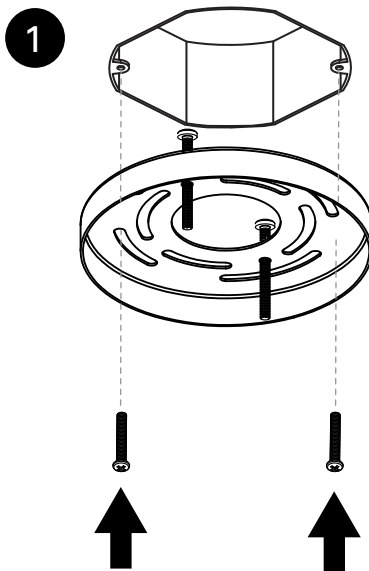
Instruments

Tournevis Phillips
Clef allen



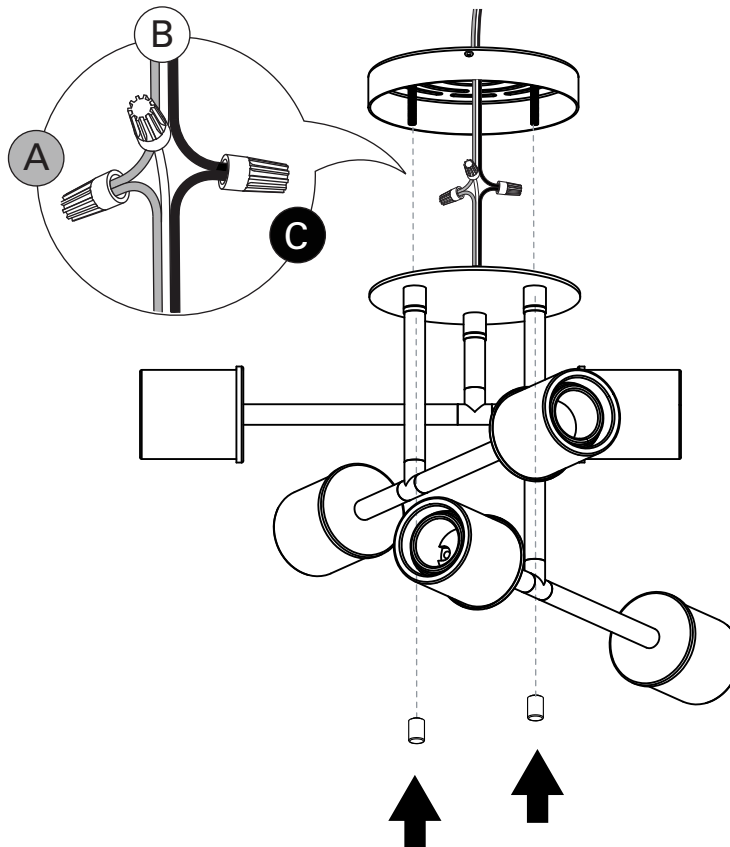
Pour toutes questions ou commentaires veuillez nous contacter au customer.service@dvi.lighting

DVI Lighting
120 Great Gulf Drive, Concord
Ontario, L4K 5W1 Canada
T: 1 855 384 5483
F: 1 855 384 8435



Ces instructions sont la propriété de DVI éclairage. Ne pas copier ou de reproduire.

4



FIER DE VOS RÉNOVATIONS?

Prenez une photo de votre pièce avec ce luminaire et identifiez-nous pour courrir la chance qu'on la partage!

- A. Fixez le fil de terre en cuivre à la mise à la terre. S'il n'y a que deux fils qui sortent de la boîte de sortie électrique, fixez le fil en cuivre de l'appareil d'éclairage à la vis de terre en vert de la barre transversale.
- B. Brancher le fil blanc au fil à nervures(neutre) du luminaire.
- C. Brancher le fil noir au fil noir du luminaire.

Ces instructions sont la propriété de DVI éclairage. Ne pas copier ou de reproduire.