

ESSEX FLUSHMOUNT

DVP9030 - 1 x 60W Medium Base
DVP9040 - 2 x 60W Medium Base



Warning:
All electrical connections must be made according to local codes. If you feel you do not have the experience necessary to do this, please have your fixture installed by a qualified, licensed electrician.

Make sure to note the maximum recommended wattage for your light fixture. **DO NOT EXCEED THE RECOMMENDED WATTAGE**

Cleaning
We recommend that you use a mild detergent, such as dish washing soap, and warm water to clean the glass and metal surfaces. After cleaning, make sure to dry the fixture completely because moisture will corrode the satin finish. Use a damp soft cloth to wipe off dust. **DO NOT USE** abrasive pads or cleaning materials.

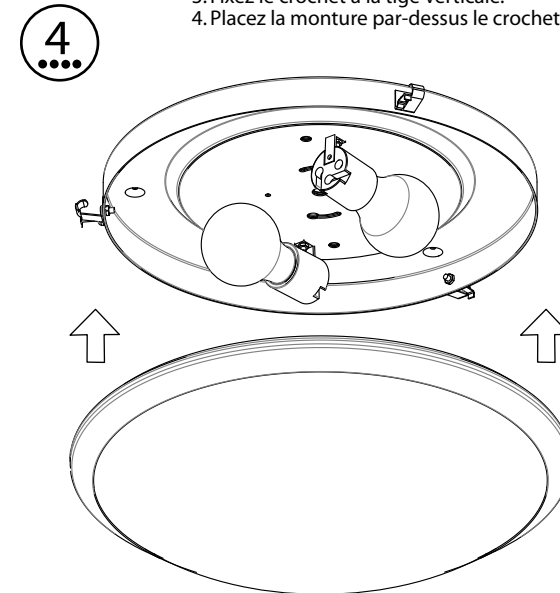
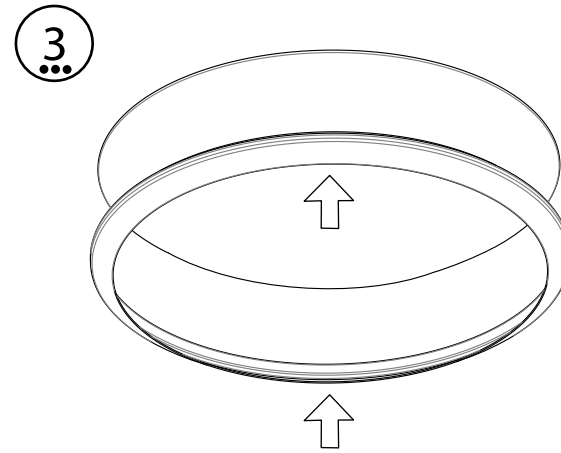
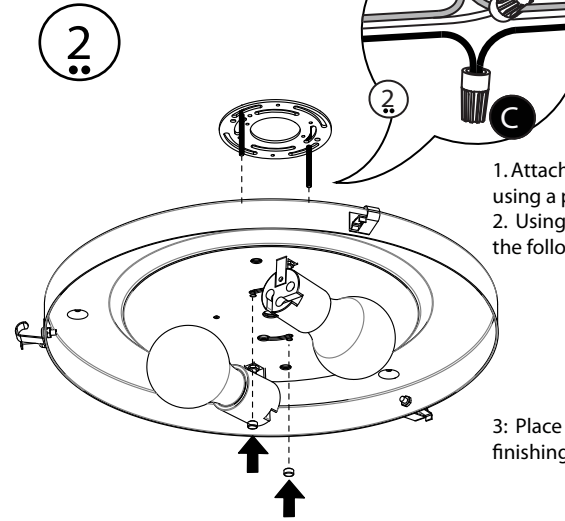
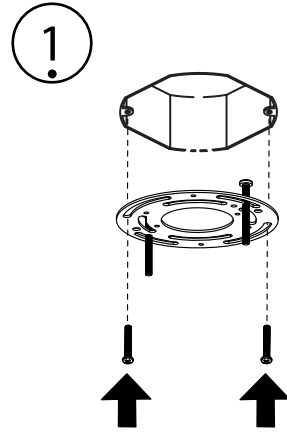
**If you only have two wires coming from the electrical box, connect the fixture's copper wire to the Green ground screw on the crossbar.

Avertissement:
Risque d'incendie et de choc électrique. Ce produit doit être installé par un électricien qualifié seulement. Le fil doit être en conformité avec les codes électriques locaux et nationales.

Prenez bien note du wattage recommandé pour la lampe. Ne dépassez pas le wattage recommandé.

Nettoyage:
Nous recommandons d'utiliser un détergent doux, comme du savon à vaisselle, et de l'eau tiède pour le verre et les surfaces métalliques. Assurez-vous de bien essuyer la lampe après coup pour empêcher l'humidité de ternir le fini satiné. Pour épousseter la lampe, utilisez un linge doux humide. Évitez les tampons abrasifs ou les produits de nettoyage.

S'il n'y a que deux fils qui sortent de la boîte de sortie Électrique, faites la connexion du fil en cuivre de l'appareil d'éclairage à la vis de terre verte de la plaque de montage.



Electrical Instructions

1. Attach the universal mounting plate to the electrical box using a pair of supplied screws.
2. Using the supplied wire connectors, connect the wires in the following order:
 - A: Copper ground wire to ground wire - If you only have two wires coming from the electrical box, connect the fixture's copper wire to the green ground screw on the mounting plate.
 - B: White fixture wire to white supply wire.
 - C: Black Fixture wire to black supply wire.
- 3: Place the fixture body over the screws and attach the finishing nuts to hold the fixture in place.

Instructions électriques

1. Fixez la Barre Transversale à la boîte de sortie électrique à l'aide des deux vis fournies.
2. À l'aide des bagues de retenue fournies, reliez les fils de la façon suivante :
 - A. Fixez le fil de terre en cuivre à la mise à la terre. S'il n'y a que deux fils qui sortent de la boîte de sortie électrique, fixez le fil en cuivre de l'appareil d'éclairage à la vis de terre en vert de la Barre Transversale.
 - B. Brancher le fil blanc au fil à nervures (neutre) de la fixture.
 - C. Brancher le fil noir au fil rude (sous tension) de la fixture.
3. Fixez le crochet à la tige verticale.
4. Placez la monture par-dessus le crochet de la façon voulue.

DVI
LIGHTING INC
WWW.DVCANADA.COM

DVI Lighting
120 Great Gulf Drive, Concord
Ontario, L4K 5W1
Canada
Tel: (905) 660 5600
Fax: (905) 660 5714

