



ESSEX

WWW.DVI.LIGHTING

### ASSEMBLY INSTRUCTIONS

- DVP9001                      DVP9044
- DVP9022                    DVP9055
- DVP9043

**Warning**  
 All electrical connections must be made according to local codes. If you feel you do not have the experience necessary to do this, please have your fixture installed by a qualified, licensed electrician.

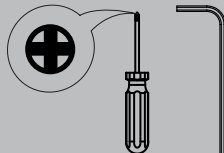
Make sure to note the maximum recommended wattage for your light fixture.  
 DO NOT EXCEED THE RECOMMENDED WATTAGE:

- DVP9001 - 1 x 100W Medium Base
- DVP9022 - 2 x 100W Medium Base
- DVP9043 - 3 x 100W Medium Base
- DVP9044 - 4 x 100W Medium Base
- DVP9055 - 5 x 100W Medium Base

**Cleaning**  
 We recommend that you use a mild detergent, such as dish washing soap, and warm water to clean the glass and metal surfaces. After cleaning, make sure to dry the fixture completely because moisture will corrode the satin finish. Use a damp soft cloth to wipe off dust. DO NOT use abrasive pads or cleaning materials.

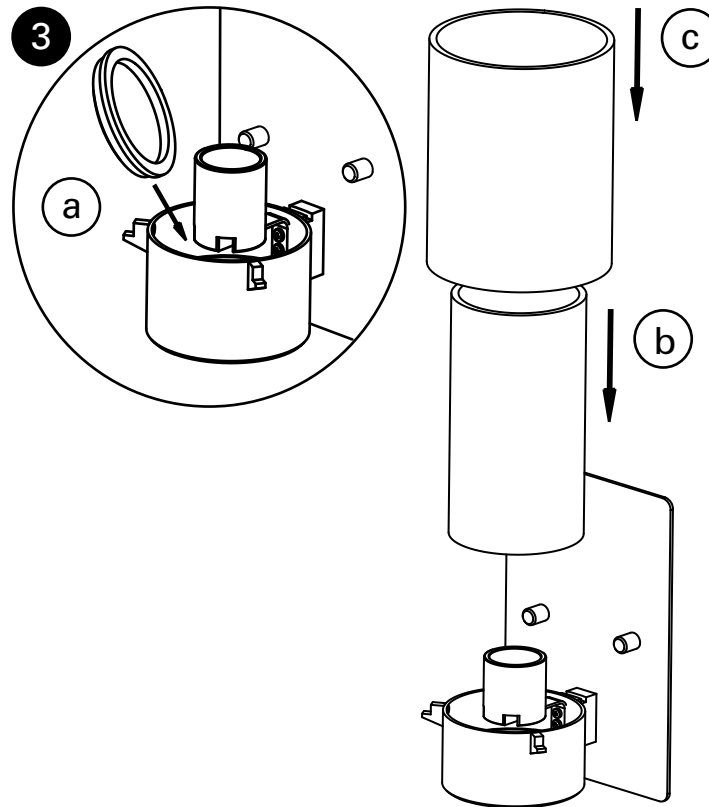
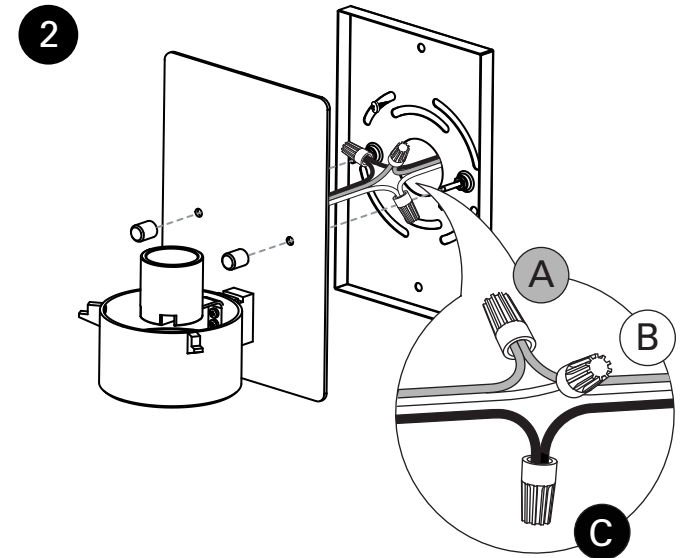
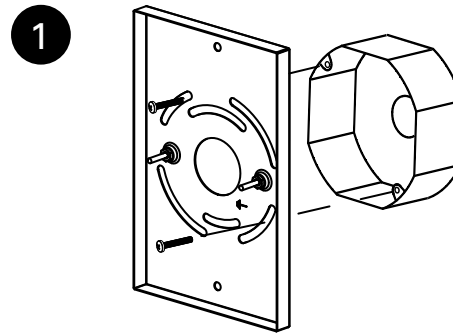
During installation, some fixtures may require subtle adjustments in order for the fixture to look as intended.

- Tools**  
 Phillips Head Screwdriver  
 Allen Key



If you have any questions, comments, or concerns contact us at [customerservice@dvi.lighting](mailto:customerservice@dvi.lighting)

DVI Lighting  
 120 Great Gulf Drive, Concord  
 Ontario, L4K 5W1 Canada  
 T: 1 855 384 5483  
 F: 1 855 384 8435



- A. Connect the copper ground wire to ground wire - If you only have two wires coming from the electrical box, connect the fixture's copper wire to the green ground screw on the mounting plate.
- B. Connect the white fixture wire (or ribbed wire) to white supply wire.
- C. Connect the black fixture wire to black supply wire.

**RENOVATING YOUR HOME?**  
 Snap a photo of your fixture in your home and tag us on our social media for your chance to be featured!

These instructions are property of DVI Lighting. Do not copy or reproduce.

FOLLOW US:



# DVI®

# ESSEX

WWW.DVI.LIGHTING

## PLAN DE MONTAGE

DVP9001                      DVP9044  
DVP9022                      DVP9055  
DVP9043

### Avertissement

Risque d'incendie et de choc électrique. Ce produit doit être installé par un electricien qualifié et certifié. Votre filerie doit être conforme aux codes locaux et nationaux. Si vous n'avez que deux fils dans votre boîte électrique, vissez le fil en cuivre sur la barre transversale de l'appareil.

NE PAS EXCÉDER LE WATTAGE RECOMMANDÉ:

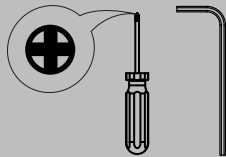
DVP9001 - 1 x 100W Culot Moyen  
DVP9022 - 2 x 100W Culot Moyen  
DVP9043 - 3 x 100W Culot Moyen  
DVP9044 - 4 x 100W Culot Moyen  
DVP9055 - 5 x 100W Culot Moyen

### Nettoyage

Épousseter, pour nettoyer le verre à fond, laver à la main avec un savon doux et assécher immédiatement pour retenir le fini satiné. N'utilisez pas de produits abrasifs ou chimiques.

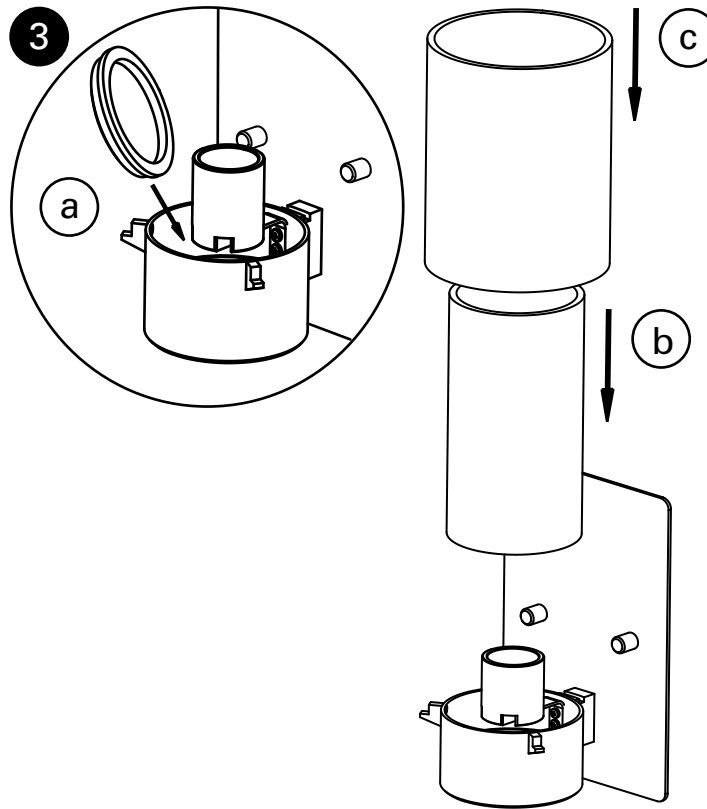
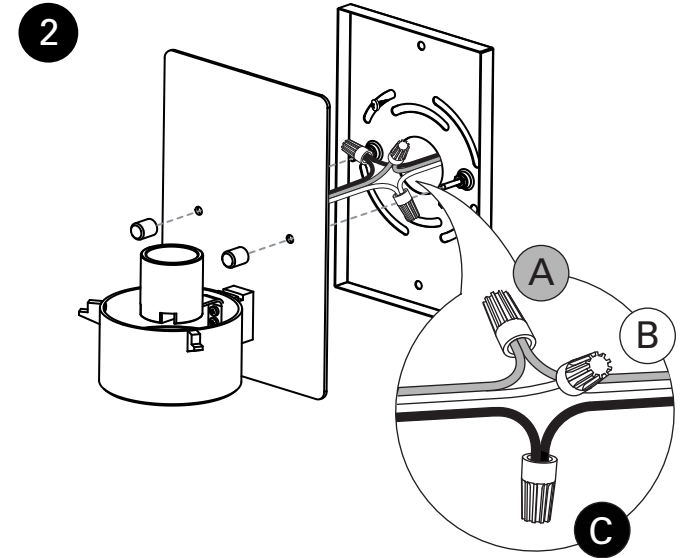
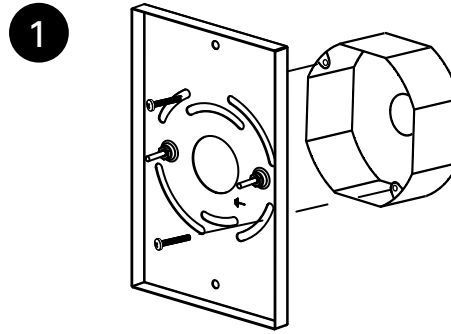
### Instruments

Tournevis Phillips  
Clef Allen



Pour toutes questions ou commentaires veuillez nous contacter au [customer.service@dvi.lighting](mailto:customer.service@dvi.lighting)

DVI Lighting  
120 Great Gulf Drive, Concord  
Ontario, L4K 5W1 Canada  
T: 1 855 384 5483  
F: 1 855 384 8435



A. Fixez le fil de mise à terre du luminaire (le fil en cuivre) au fil de mise à la terre de la boîte de jonction. S'il n'y a que deux fils qui sortent de la boîte de sortie électrique, fixez le fil de mise à terre de l'appareil d'éclairage à la vis de mise à terre verte de la barre transversale.

B. Brancher le fil blanc au fil blanc du luminaire (ou nervuré).

C. Brancher le fil noir au fil noir du luminaire.

### FIER DE VOS RÉNOVATIONS?

Prenez une photo de votre pièce avec ce luminaire et identifiez-nous pour courir la chance qu'on la partage!

Ces instructions sont la propriété de DVI éclairage. Ne pas copier ou de reproduire.

SUIVEZ-NOUS:

[facebook.com/dvilighting](https://facebook.com/dvilighting)

[@dvi.lighting](https://@dvi.lighting)

[@dvilighting](https://@dvilighting)

[pinterest.com/dvilighting](https://pinterest.com/dvilighting)

[www.dvi.lighting](https://www.dvi.lighting)