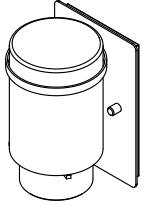


# Essex Outdoor

DVP9071  
DVP9072  
DVP9073  
DVP9074



## Warning

All electrical connections must be made according to local codes. If you feel you do not have the experience necessary to do this, please have your fixture installed by a qualified, licensed electrician.

Make sure to note the maximum recommended wattage for your light fixture - DO NOT EXCEED THE RECOMMENDED WATTAGE

Note: Seal fixture to home surface with exterior silicone/ caulking.

## Cleaning

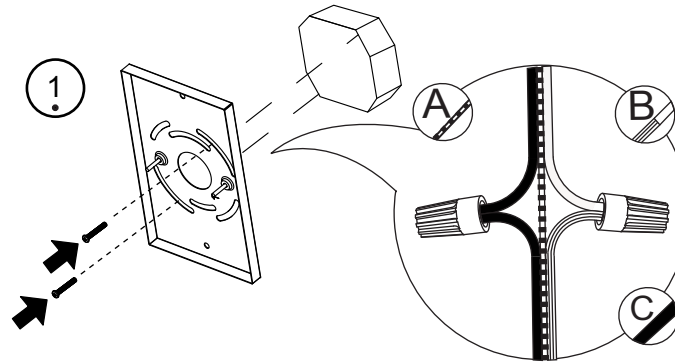
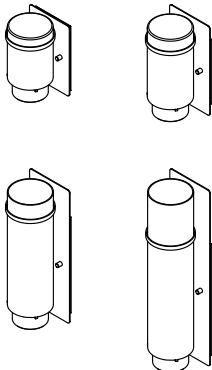
We recommend that you use a mild detergent, such as dish washing soap, and warm water to clean the glass and metal surfaces. After cleaning, make sure to dry the fixture completely because moisture will corrode the satin finish. Use a damp soft cloth to wipe off dust. DO NOT USE abrasive pads or cleaning materials.

\*\*If you only have two wires coming from the electrical box, connect the fixture's copper wire to the Green ground screw on the crossbar.

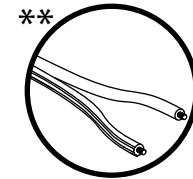
## Tools

Phillips head screwdriver

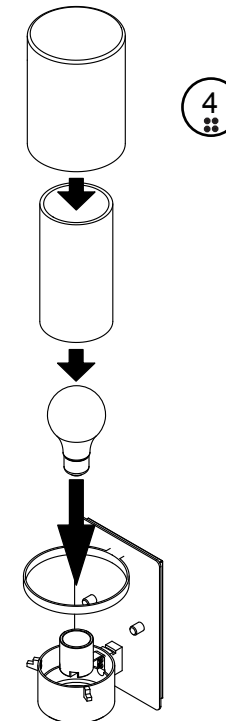
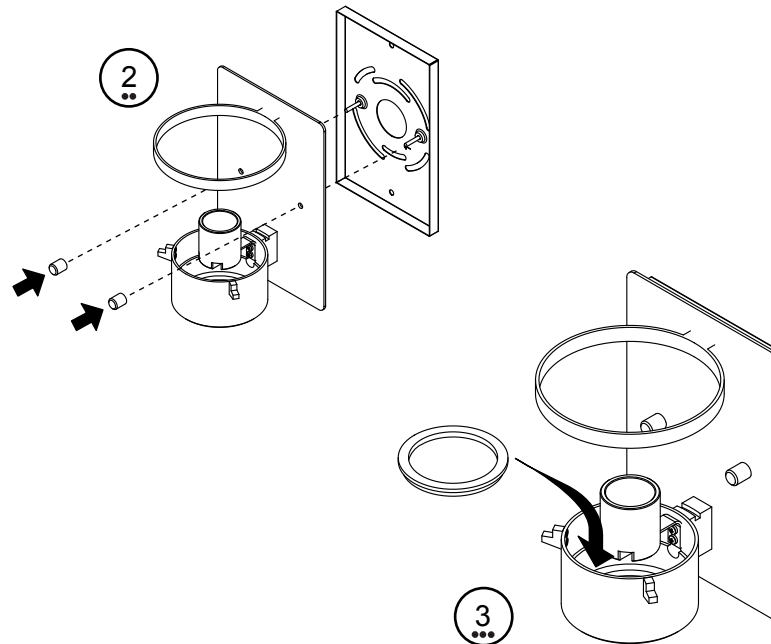
DVP9071	1x100W A19
DVP9072	1x100W A19
DVP9073	1x100W A19
DVP9074	1x100W A19



- A. Copper ground wire to ground wire - If you only have two wires coming from the electrical box, connect the fixture's copper wire to the green ground screw on the mounting plate.
- B. Ribbed Wire to White Supply Wire
- C. Smooth Fixture Wire to Black Supply Wire



\*\* The ribbed wire has small ribs running the length of the cord. (shown above)



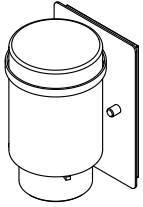
**DVI**  
LIGHTING INC

120 Great Gulf Drive  
Concord, ON  
Canada, L4K 5W1  
Tel: 905.660.5600  
Fax: 905.660.5714

WWW.DVCANADA.COM

# Essex

DVP9071  
DVP9072  
DVP9073  
DVP9074



### Avertissement:

Risque d'incendie et de choc électrique. Ce produit doit être installé par un electricien qualifié seulement. Le fil doit être en conformité avec les codes électriques locaux et nationales.

Prenez bien note du wattage recommandé pour la lampe. Ne dépassez pas le wattage recommandé.

Note: Pour rendre votre fixture étanche, ajouter un silicone entre le mur et le dos de la fixture.

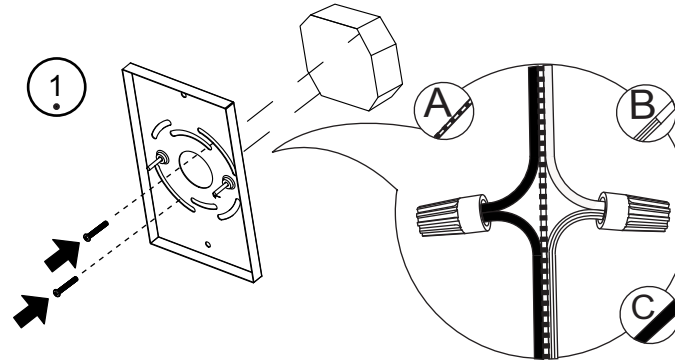
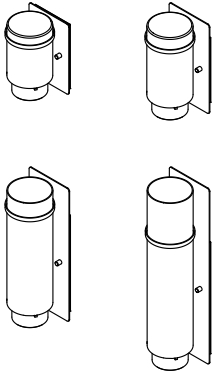
### Nettoyage:

Nous recommandons d'utiliser un détergent doux, comme du savon à vaisselle, et de l'eau tiède pour le verre et les surfaces métalliques. Assurez-vous de bien essuyer la lampe après coup pour empêcher l'humidité de ternir le fini satiné. Pour épousseter la lampe, utilisez un linge doux humide. Évitez les tampons abrasifs ou les produits de nettoyage.

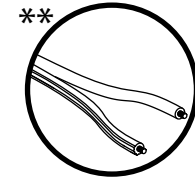
S'il n'y a que deux fils qui sortent de la boîte de sortie électrique, fixez le fil en cuivre de l'appareil d'éclairage à la vis de terre en vert de la plaquette trouée.

### Outils Tournevis Philips

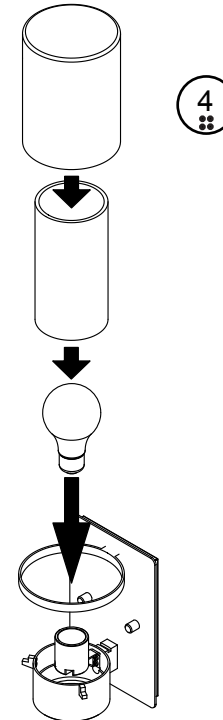
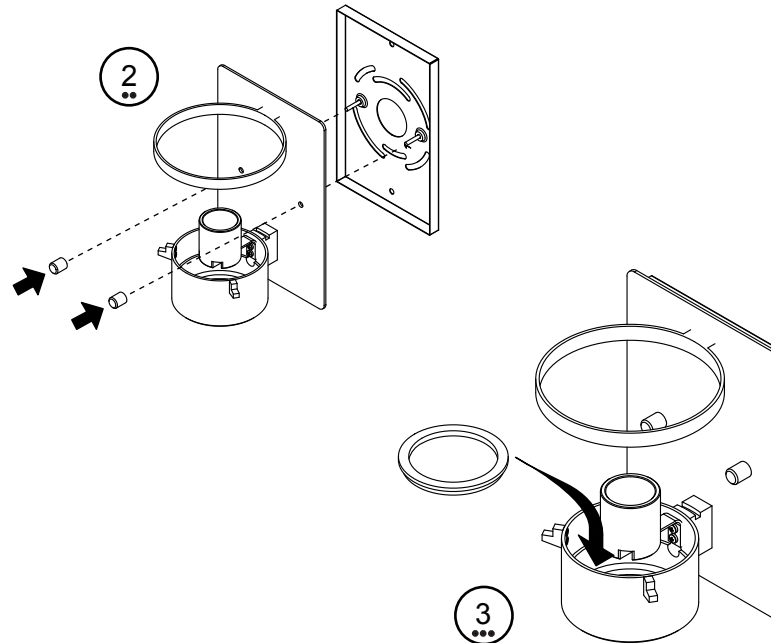
DVP9071 1x100W A19  
DVP9072 1x100W A19  
DVP9073 1x100W A19  
DVP9074 1x100W A19



- A. Fixez le fil de terre en cuivre à la mise à la terre. S'il n'y a que deux fils qui sortent de la boîte de sortie électrique, fixez le fil en cuivre de l'appareil d'éclairage à la vis de terre en vert de la Barre Transversale.
- B. Brancher le fil blanc au fil à nervures(neutre) de la fixture
- C. Brancher le fil noir au fil rude(sous tension) de la fixture.



\*\* Le fils nervurés a petites nervures sur le cordon. (ci-dessus)



**DVI**  
LIGHTING INC

120 Great Gulf Drive  
Concord, ON  
Canada, L4K 5W1  
Tel: 905.660.5600  
Fax: 905.660.5714

WWW.DVCANADA.COM