

Thank you for purchasing a DVI Lighting Product, we hope that it's timeless style and grace will create an enjoyable environment for you in the years to come.

SUMMERSIDE

DVP115001

Here are a few things to note before you install your light.

1. Please save these instructions for the future.
2. To install this fixture you will need a Phillips head screwdriver
3. After you unpack your fixture, ensure that you have all of the parts necessary for the successful installation of this product. If something seems to be missing, first look through all of the packing material. We suggest that you keep all of the packaging until the light is properly installed.

WARNING: RISK OF FIRE AND ELECTRIC SHOCK. THIS PRODUCT IS TO BE INSTALLED BY A QUALIFIED ELECTRICIAN ONLY. WIRE IN ACCORDANCE WITH NATIONAL AND LOCAL ELECTRICAL CODES.

after you install your light

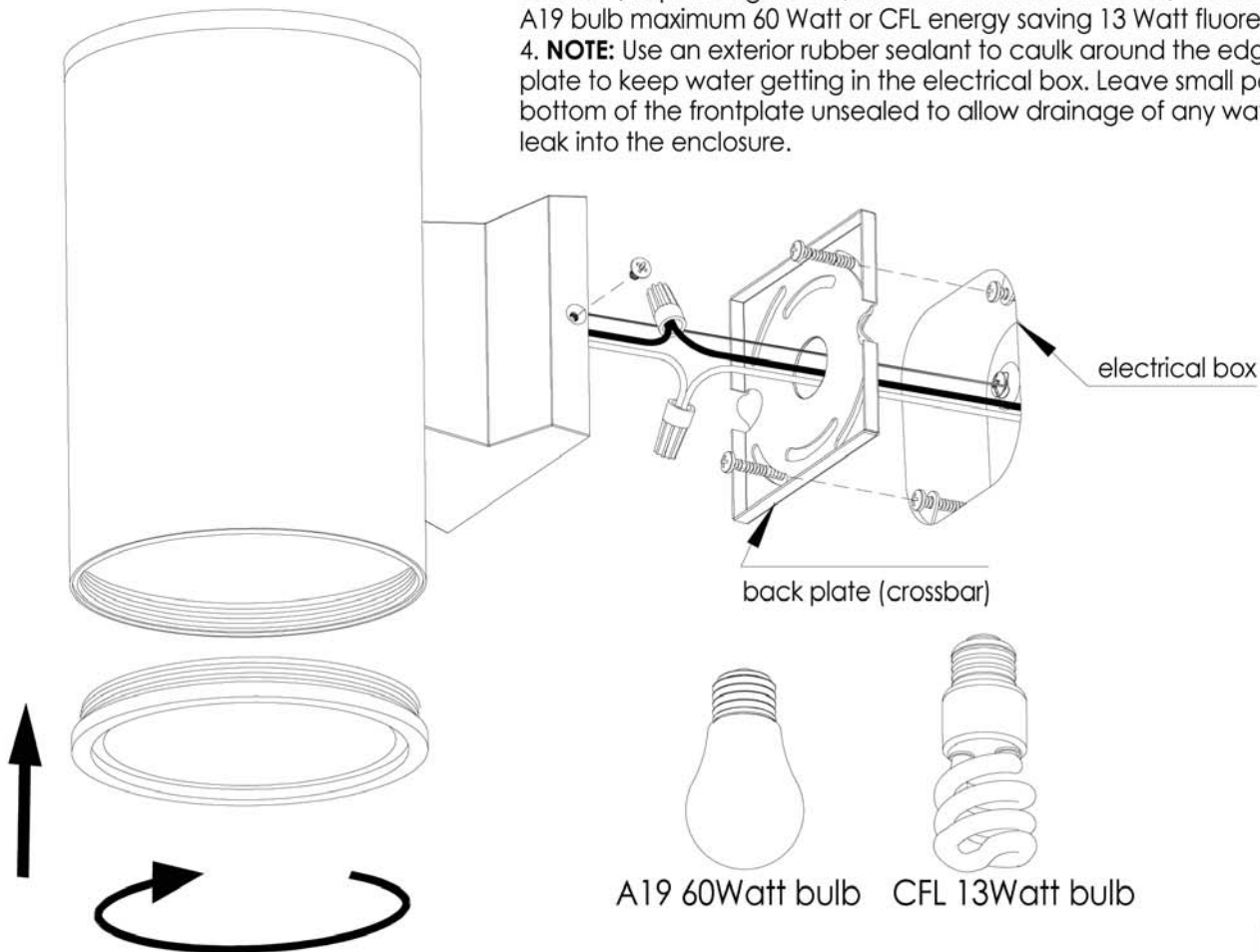
1. Make sure to note the maximum recommended wattage for your light fixture - **DO NOT EXCEED THE RECOMMENDED WATTAGE.** The sockets on these fixtures are rated to 60 Watts medium base A19 bulbs.
 2. To clean your Fixture, we recommend that you use a mild detergent, such as dish washing soap, and warm water to clean the glass and metal surfaces. Use a damp soft cloth to wipe off dust.
- DO NOT USE abrasive pads or cleaning materials.**

Assembly Instructions

1. Attach the back plate (crossbar) to the electrical box.
2. Using the supplied wire connectors, connect the wires in the following order:
A: Copper (or Green) ground wire to Ground Wire - If you only have two wires coming from the electrical box, connect the fixture's copper (or Green) wire to ground screw in the electrical box.
B: White Fixture Wire to White Supply Wire.
C: Black Fixture Wire to Black Supply Wire.
3. Place the fixture over the back plate, and attach with two screws to hold the fixture in place.

To insert / replace light bulb; unscrew the bottom cover; use medium base A19 bulb maximum 60 Watt or CFL energy saving 13 Watt fluorescent bulbs.

4. **NOTE:** Use an exterior rubber sealant to caulk around the edge of front plate to keep water getting in the electrical box. Leave small part on the bottom of the frontplate unsealed to allow drainage of any water that might leak into the enclosure.



Nous vous remercions d'avoir acheté un produit d'éclairage DVI et espérons que vous en apprécierez la pureté du style et l'élégance.

SUMMERSIDE

DVP115001

Lisez les quelques conseils suivants avant de commencer l'installation de la lampe :

1. Veuillez conserver les instructions de montage.
2. Il vous faudra un tournevis Philips.
3. Après avoir déballé la lampe, vérifiez si toutes les pièces nécessaires sont présentes. S'il manque une pièce, vérifiez minutieusement l'emballage. Nous vous conseillons de conserver l'emballage jusqu'à ce que l'installation soit terminée.

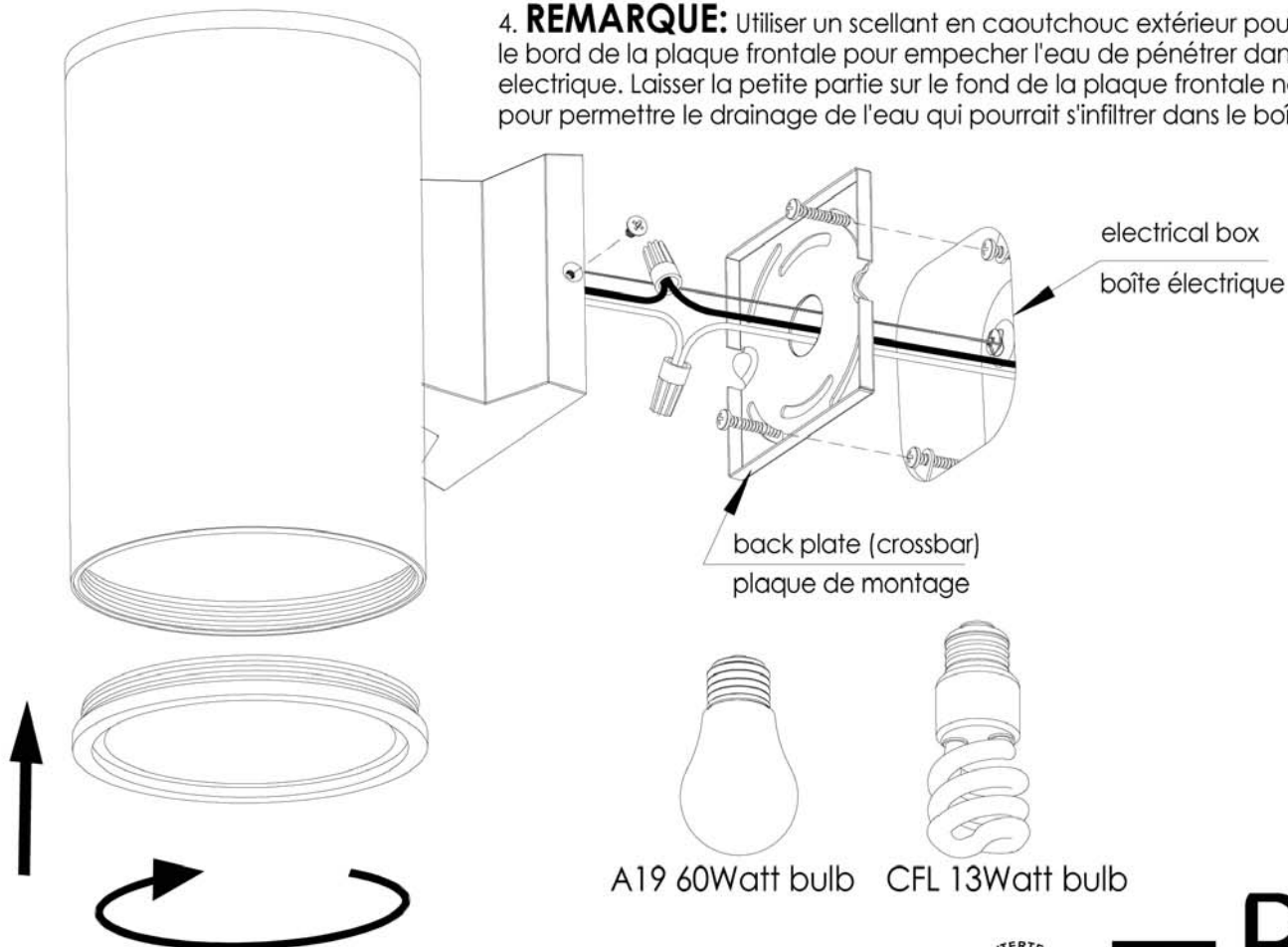
AVERTISSEMENT: RISQUE D'INCENDIE ET DE CHOC ÉLECTRIQUE. CETTE PRODUIT DOIT ÊTRE INSTALLÉ PAR UN ÉLECTRICIEN QUALIFIÉ SEULEMENT. LE FIL DOIT ÊTRE EN CONFORMITÉ AVEC LES CODES ÉLECTRIQUES LOCAUX ET NATIONALES

Après l'installation de la lampe :

1. Prenez bien note du wattage recommandé pour la lampe. **NE DÉPASSÉZ PAS LE WATTAGE RECOMMANDÉ.**
2. Pour nettoyer la lampe, nous recommandons d'utiliser un détergent doux, comme du savon à vaisselle, et de l'eau tiède pour le verre et les surfaces métalliques. Assurez-vous de bien essuyer la lampe après coup pour empêcher l'humidité de ternir le fini satiné. Pour épousseter la lampe, utilisez un linge doux humide. **ÉVITÉZ** les tampons abrasifs ou les produits de nettoyage.

Instructions de montage

1. Fixez la plaque de montage à la boîte électrique.
2. Utilisation des connecteurs de fil, connectez le fil dans l'ordre suivant:
A. Fil de cuivre (ou vert) le fil de terre - si vous avez seulement 2 le fil sortant de la boîte électrique, connectez le fil de cuivre (ou vert) du fil de terre à vis de terre dans les boîte électrique.
B: Fil blanc du luminaire au fil blanc de la boîte électrique.
C: Fil noir du luminaire au fil noir de la boîte électrique.
3. Placer le luminaire sur la plaque de montage et retenir avec deux vis a la base. Pour insérer / remplacer l'ampoule, dévisser le couvercle inférieur, utilisez A19 maximum 60 watts ou 13 watts ampoules fluorescentes CFL.
4. **REMARQUE:** Utiliser un scellant en caoutchouc extérieur pour sceller le bord de la plaque frontale pour empêcher l'eau de pénétrer dans la boîte électrique. Laisser la petite partie sur le fond de la plaque frontale non-scéler pour permettre le drainage de l'eau qui pourrait s'infiltrer dans le boîtier.



A19 60Watt bulb CFL 13Watt bulb