

# Cardiff

DVP142000  
DVP142010  
DVP142020

## Warning

All electrical connections must be made according to local codes. If you feel you do not have the experience necessary to do this, please have your fixture installed by a qualified, licensed electrician.

Make sure to note the maximum recommended wattage for your light fixture.

**DO NOT EXCEED THE RECOMMENDED WATTAGE:**

DVP142000 - 1 x 100W Medium Base  
DVP142010 - 1 x 100W Medium Base  
DVP142020 - 1 x 100W Medium Base

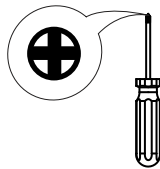
## Cleaning

We recommend that you use a mild detergent, such as dish washing soap, and warm water to clean the glass and metal surfaces. After cleaning, make sure to dry the fixture completely because moisture will corrode the satin finish. Use a damp soft cloth to wipe off dust. **DO NOT** use abrasive pads or cleaning materials.

During installation, some fixtures may require subtle adjustments in order for the fixture to look as intended.

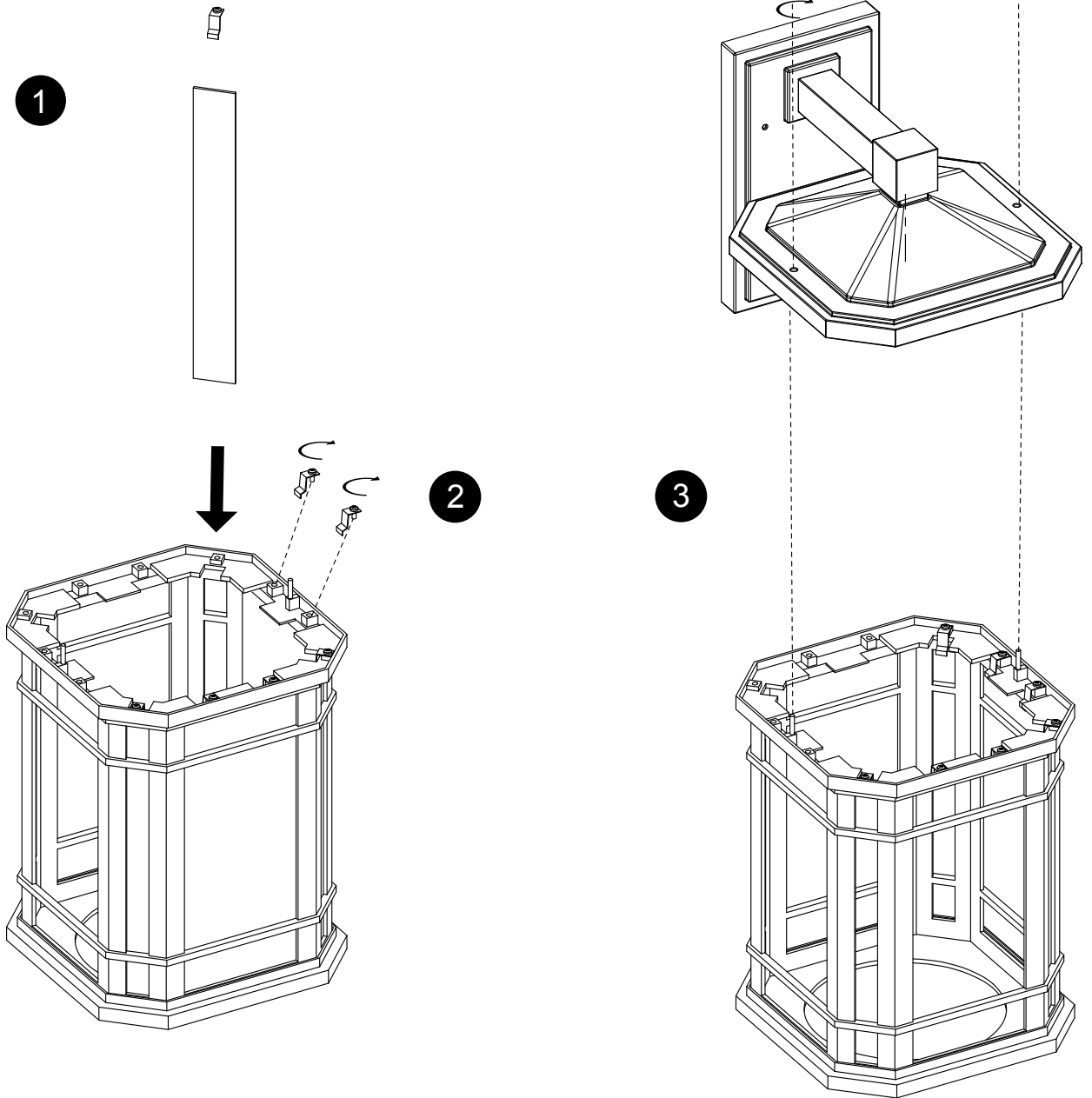
## Tools

Phillips head screwdriver

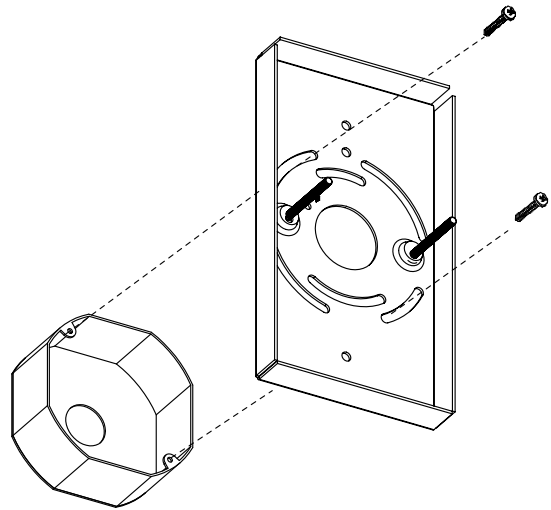


**DVI**  
LIGHTING INC  
WWW.DVCANADA.COM

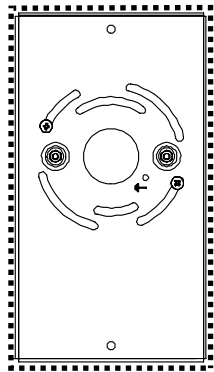
DVI Lighting  
120 Great Gulf Drive, Concord  
Ontario, L4K 5W1  
Canada  
Tel: (905) 660 5600  
Fax: (905) 660 5714



4

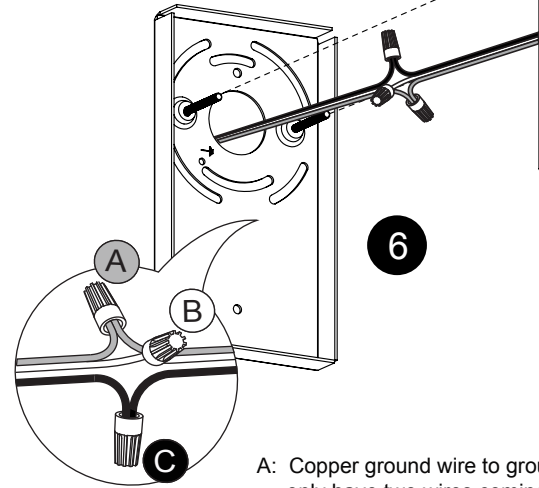


5



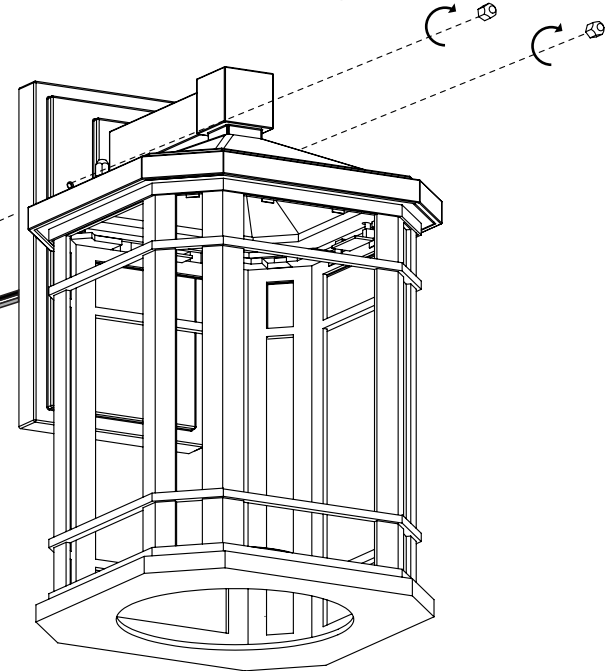
Fully seal around 4 edges of backplate with silicone sealant between backplate and wall to prevent water infiltration.

6



- A: Copper ground wire to ground wire - If you only have two wires coming from the electrical box, connect the fixture's copper wire to the green ground screw on the mounting plate.
- B: White fixture wire to white supply wire.
- C: Black Fixture wire to black supply wire.

7



# Cardiff

DVP142000  
DVP142010  
DVP142020

## Avertissement

Risque d'incendie et de choc électrique. Ce produit doit être installé par un electricien qualifié et certifié. Votre filerie doit être conforme aux codes locaux et nationaux. Si vous n'avez que deux fils dans votre boîte électrique, vissez le fil en cuivre sur la barre transversale de l'appareil.

NE PAS EXCÉDER LE WATTAGE RECOMMANDÉ:

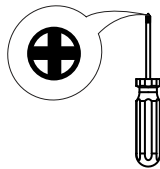
DVP142000 - 1 x 100W Culot Moyen  
DVP142010 - 1 x 100W Culot Moyen  
DVP142020 - 1 x 100W Culot Moyen

## Nettoyage:

Épousseter, pour nettoyer le verre à fond, laver à la main avec un savon doux et assécher immédiatement pour retenir le fini satiné. N'utilisez pas de produits abrasif ou chimique.

## Instruments

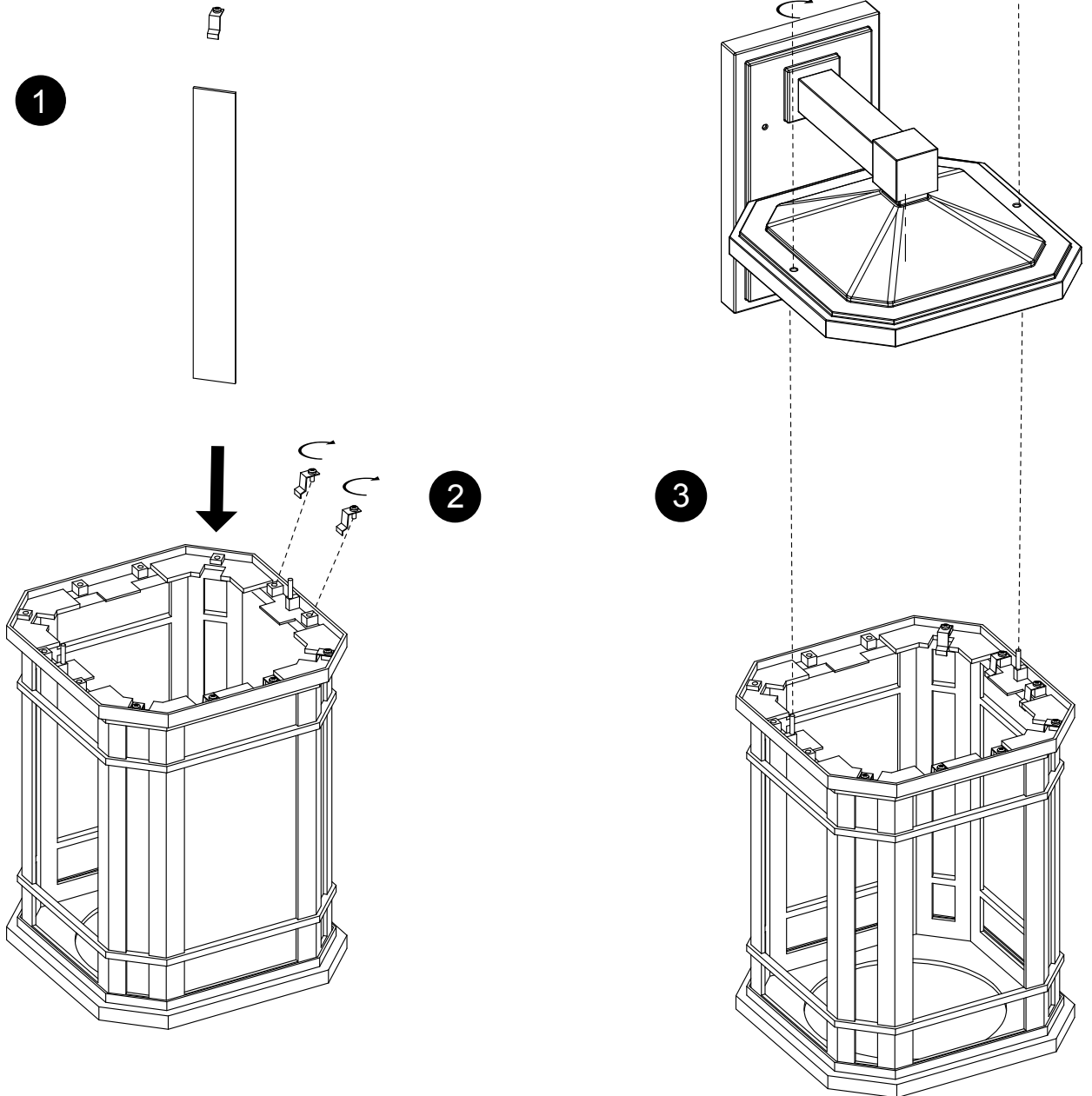
Phillips tournevis



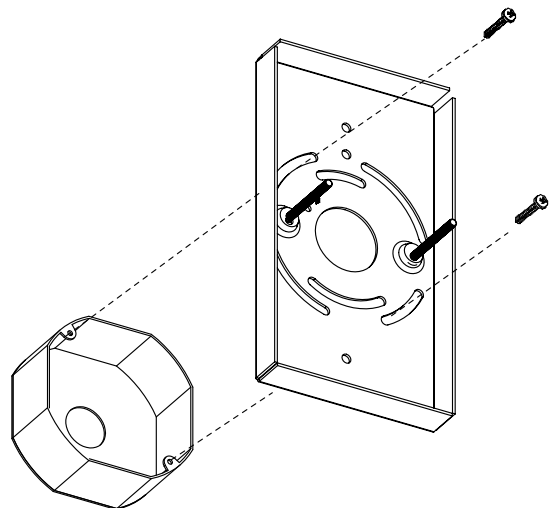
# DVI

LIGHTING INC  
WWW.DVCANADA.COM

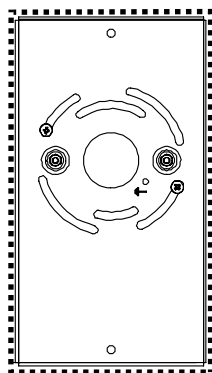
DVI Lighting  
120 Great Gulf Drive, Concord  
Ontario, L4K 5W1  
Canada  
Tel: (905) 660 5600  
Fax: (905) 660 5714



4

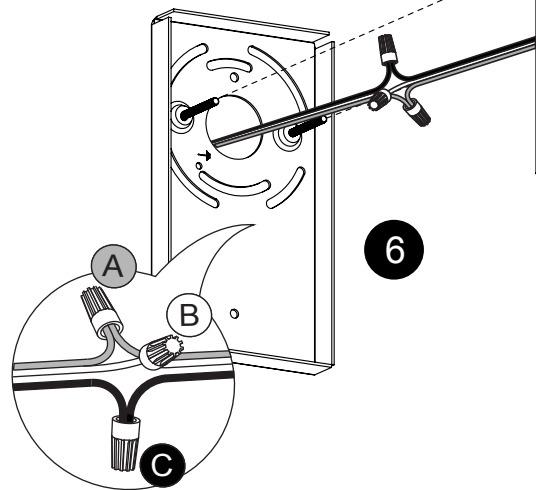


5

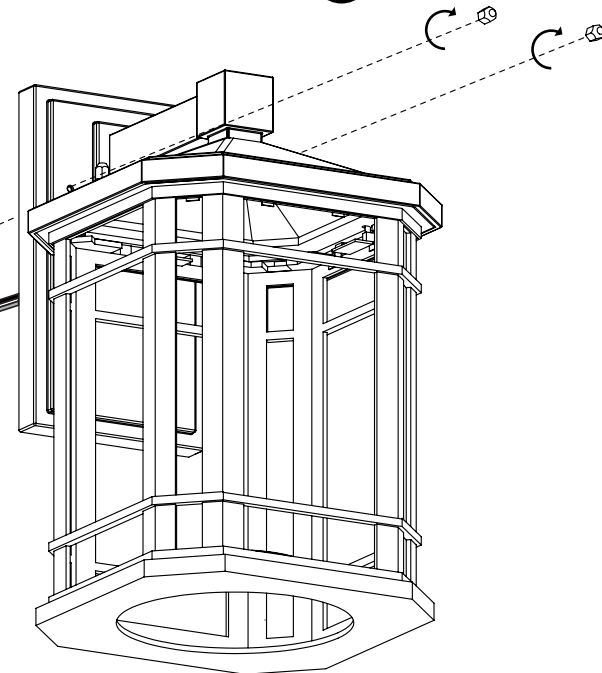


Sceller la plaque de montage arrière de la fixture avec un mastic de silicone contre le mur pour complète étanchéité des connections électrique.

6



7



- A. Fixez le fil de terre en cuivre à la mise à la terre. S'il n'y a que deux fils qui sortent de la boîte de sortie électrique, fixez le fil en cuivre de l'appareil d'éclairage à la vis de terre en vert de la Barre Transversale.
- B. Brancher le fil blanc au fil à nervures(neutre) del la fixture.
- C. Brancher le fil noir au fil noir de la fixture.