

ASSEMBLY INSTRUCTIONS

DVP46222  
DVP46243  
DVP46244

**Warning**

All electrical connections must be made according to local codes. If you feel you do not have the experience necessary to do this, please have your fixture installed by a qualified, licensed electrician. Make sure to note the maximum recommended wattage for your light fixture.

DVP46222 - 1 x 16W AC LED  
DVP46243 - 1 x 24W AC LED  
DVP46244 - 1 x 32W AC LED

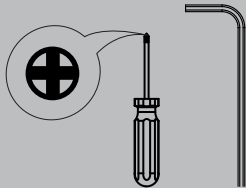
**Cleaning**

We recommend that you use a mild detergent, such as dish washing soap, and warm water to clean the glass and metal surfaces. After cleaning, make sure to dry the fixture completely because moisture will corrode the satin finish. Use a damp soft cloth to wipe off dust. Do not use abrasive pads or cleaning materials.

*\*During installation, some fixtures may require subtle adjustments in order for the fixture to look as intended.*

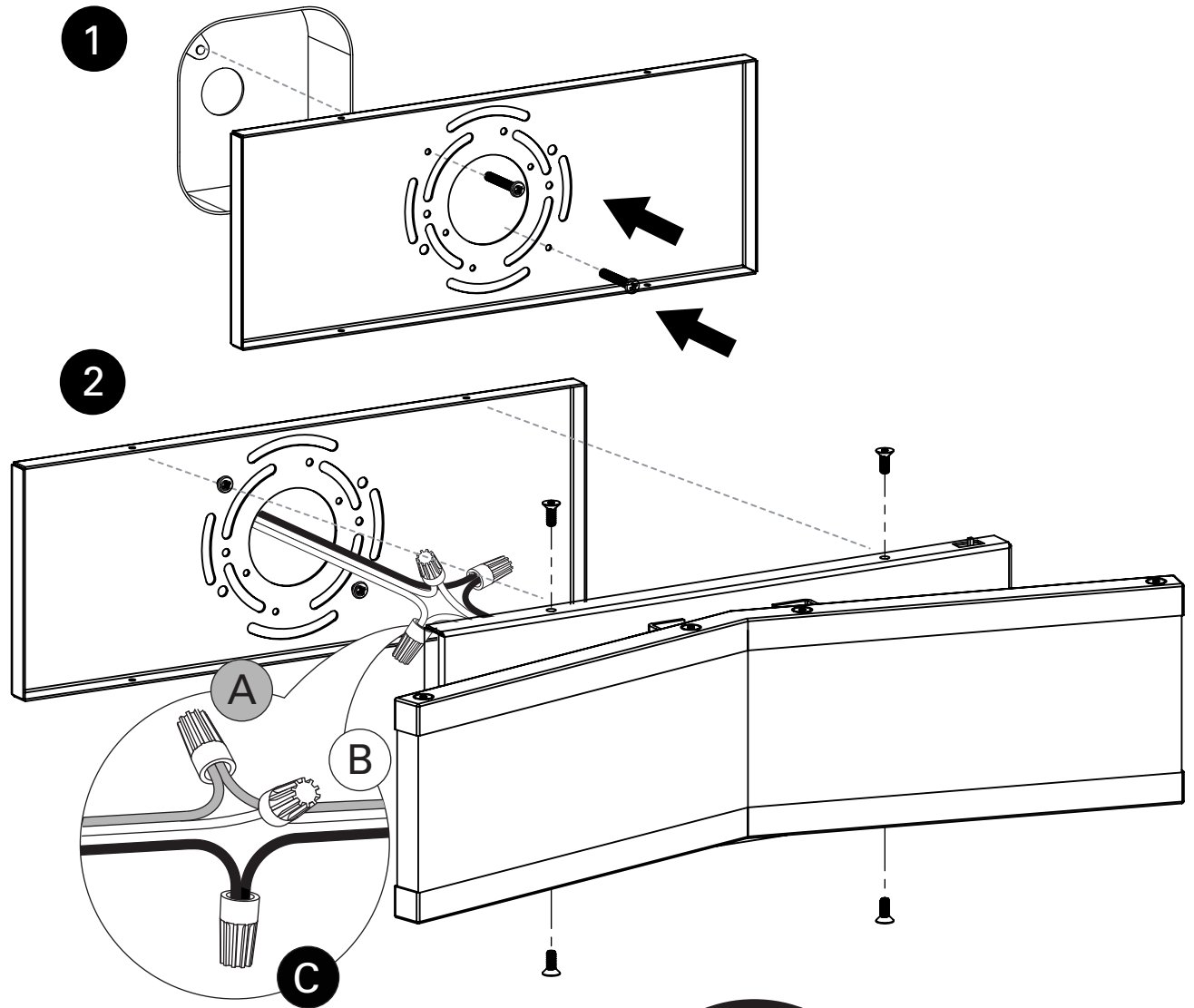
**Tools**

Phillips head screwdriver  
Allen key



If you have any questions or comments contact us at customerservice@dvi.lighting

DVI Lighting  
120 Great Gulf Drive, Concord  
Ontario, L4K 5W1 Canada  
T: 1 855 384 5483  
F: 1 855 384 8435



- A. Connect the copper ground wire to ground wire. If you only have two wires coming from the electrical box, connect the fixture's copper wire to the green ground screw on the mounting plate.
- B. Connect the white fixture wire to white supply wire.
- C. Connect the black fixture wire to black supply wire.

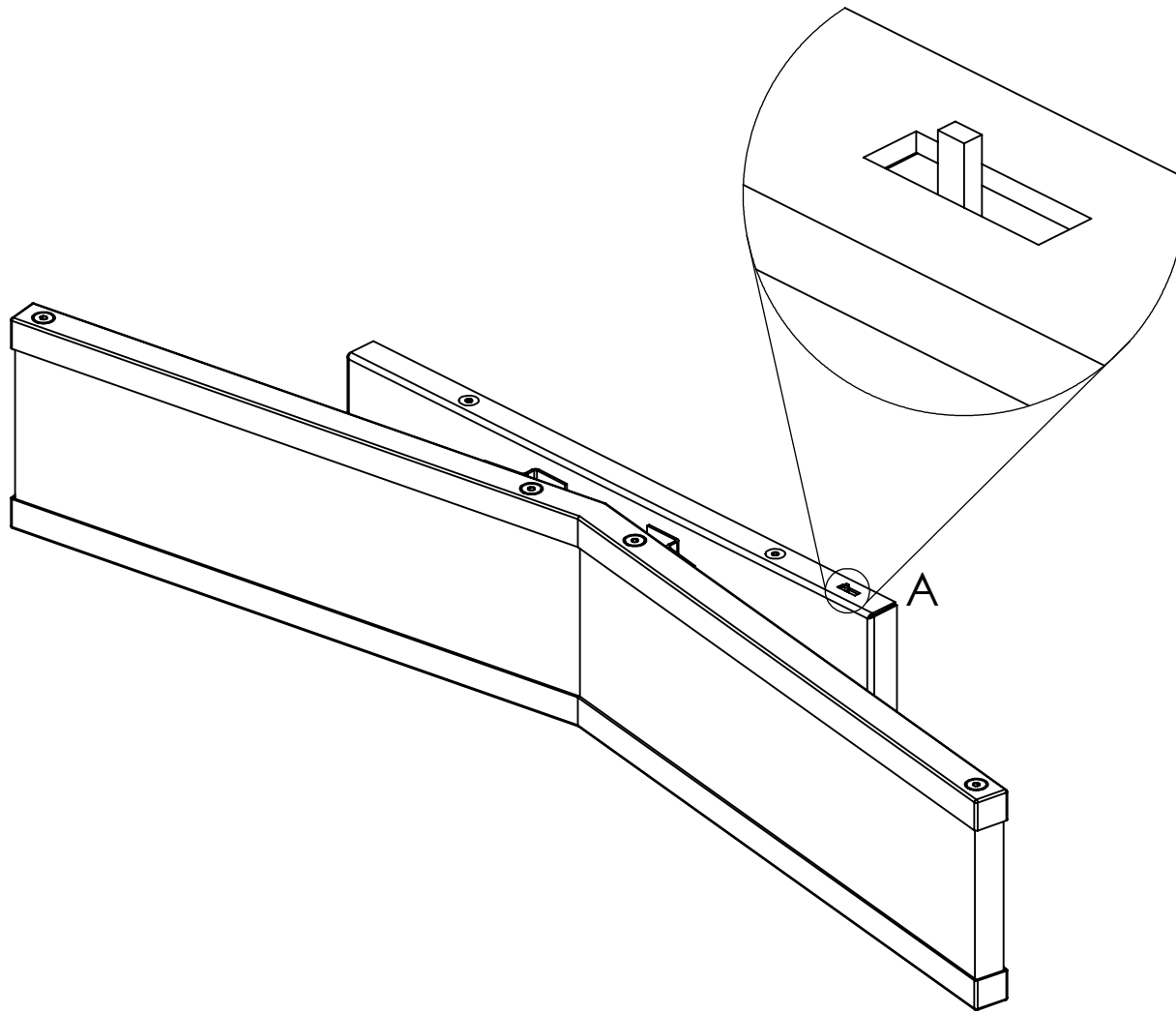
**RENOVATING YOUR HOME?**  
Snap a photo of your fixture and tag us on our social media for your chance to be featured!

These instructions are property of DVI Lighting. Do not copy or reproduce.

Please Keep This Document For Future Reference

Kalliope DVP46222 | DVP46243 | DVP446244

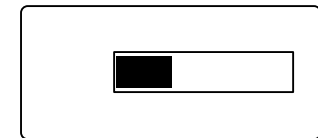
## Colour Temperature Selection



### Colour Temperature

WW 3000K  
NW 4000K  
CW 5000K

WW NW CW



## INSTRUCTIONS D'ASSEMBLAGE

DVP46222  
DVP46243  
DVP46244

### Attention

Toutes les connexions électriques doivent être effectuées conformément aux codes locaux. Si vous pensez ne pas avoir l'expérience nécessaire pour ce faire, veuillez faire installer votre appareil par un électricien qualifié et agréé. Assurez-vous de noter la puissance maximale recommandée pour votre luminaire.

DVP46222- 1 x 16W AC DEL  
DVP46243 - 1 x 24W AC DEL  
DVP46244 - 1 x 32W AC DEL

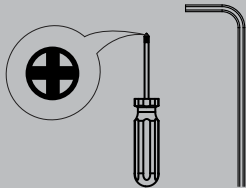
### Nettoyage

Nous vous recommandons d'utiliser un détergent doux, tel que du savon à vaisselle, et de l'eau chaude pour nettoyer les surfaces en verre et en métal. Après le nettoyage, assurez-vous de sécher complètement le luminaire car l'humidité corrodera le fini satiné. Utilisez un chiffon doux pour épousseter. Ne pas utiliser de tampons abrasifs ou de produits de nettoyage.

*\*Lors de l'installation, certains luminaires peuvent nécessiter des ajustements subtils pour que le luminaire ait l'air comme prévu.*

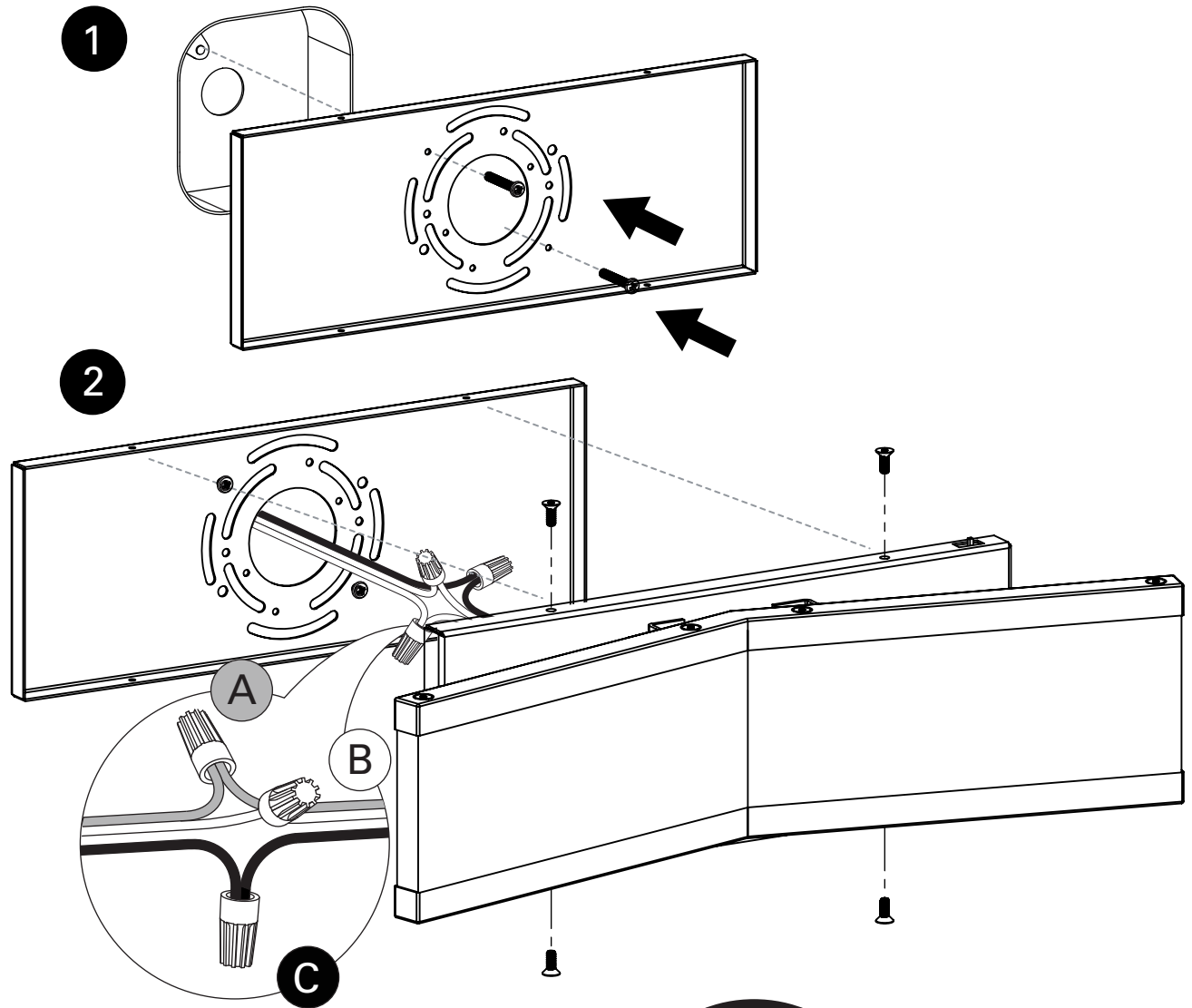
### Outils

Tournevis Cruciforme  
Clef Allen



Pour toutes questions ou commentaires contactez-nous au [customerservice@dvi.lighting](mailto:customerservice@dvi.lighting)

DVI Lighting  
120 Great Gulf Drive, Concord  
Ontario, L4K 5W1 Canada  
T: 1 855 384 5483  
F: 1 855 384 8435



- A. Fixez le fil de terre en cuivre à la mise à la terre. Si vous n'avez que deux fils provenant la boîte de sortie électrique, fixez le fil de cuivre du luminaire à la vis de terre verte de la barre transversale.
- B. Brancher le fil blanc du luminaire au fil d'alimentation blanc.
- C. Brancher le fil noir au fil noir du luminaire.

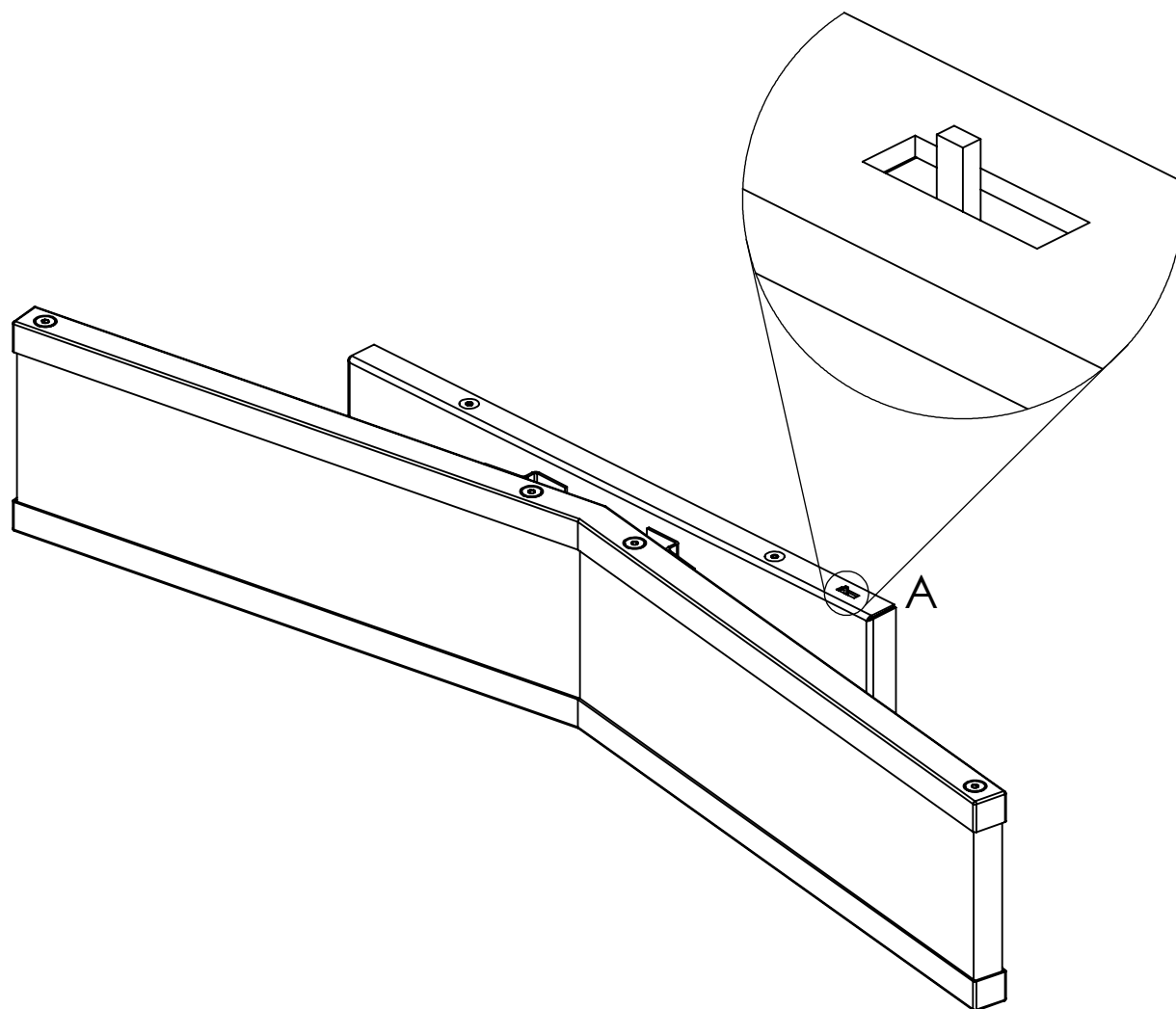
**FIER DE VOS RÉNOVATIONS?**  
Prenez une photo de votre luminaire et identifiez-nous sur nos réseaux pour courir la chance qu'on la partage!

Ces instructions sont la propriété de DVI Lighting. Ne pas copier ni reproduire.

Garder ce document pour référence ultérieure

Kalliope DVP46222 | DVP46243 | DVP446244

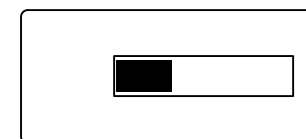
## Comment changer la température de couleur



### Température de couleur

WW 3000K  
NW 4000K  
CW 5000K

WW NW CW



Ces instructions sont la propriété de DVI Lighting. Ne pas copier ni reproduire.